

# Installation manual

MANUEL D'INSTALLATION  
INSTALLATIEHANDLEIDING  
INSTALLATIONSANLEITUNG  
MANUALE DI INSTALLAZIONE  
MANUAL DE INSTALACIÓN  
INSTRUKCJA INSTALACJI  
PŘÍRUČKA PRO INSTALACI

## Trigo S Trigo T





## Table des matières

<b>Préface</b> .....	<b>2</b>
<b>1 Ce produit</b> .....	<b>3</b>
<b>2 Portée de la livraison</b> .....	<b>4</b>
<b>3 Montage et réglages</b> .....	<b>5</b>
3.1 Outils.....	5
3.2 L'adaptation du fauteuil à l'utilisateur .....	6
3.2.1 Hauteur du siège .....	6
3.2.2 Position de la roue arrière .....	7
3.2.3 Inclinaison du siège .....	7
3.2.4 Inclinaison du dossier .....	7
3.2.5 Plaque latérale amovible.....	8
3.2.6 Plaque latérale fixe .....	8
3.2.7 Réglage de l'angle de carrossage des roues arrière.....	9
3.2.8 Hauteur de palette repose-pieds.....	9
3.2.9 Inclinaison du repose-pied .....	9
3.2.10 Profondeur de palette repose-pieds (uniquement pour Trigo S, palette repose-pieds pliable).....	10
3.2.11 Réglage des freins de stationnement.....	10
3.3 Changer les pneumatiques .....	11

## Préface

Nous vous fournissons ce manuel d'installation pour vous soutenir dans l'installation et les réparations de ce fauteuil roulant manuel. Veuillez le lire attentivement. Si vous avez encore des questions après la lecture de ce manuel, n'hésitez pas à prendre contact avec Vermeiren.

Les informations fournies dans ce manuel s'appliquent au(x) fauteuil(s) roulant(s) :

- Trigo S avec toutes ses configurations
- Trigo T avec toutes ses configurations

### **Remarque importante**

Les photos du produit sont utilisées pour clarifier les instructions. Les détails du produit illustré peuvent diverger de votre produit.

### **Informations disponibles**

Sur notre site <http://www.vermeiren.com/> vous trouverez toujours la version la plus récente des informations suivantes. Veuillez consulter régulièrement ce site Internet pour connaître les éventuelles mises à jour.

Les personnes malvoyantes peuvent télécharger la version électronique de ce manuel et la lire au moyen d'une application de texte-parole.



Manuel d'utilisation  
Pour l'utilisateur et le revendeur spécialisé



Manuel d'installation  
Pour le revendeur spécialisé



Manuel d'entretien des fauteuils roulants  
Pour le revendeur spécialisé



Dessins des pièces (de rechange)  
Pour le revendeur spécialisé



Déclaration de conformité CE

# 1 Ce produit

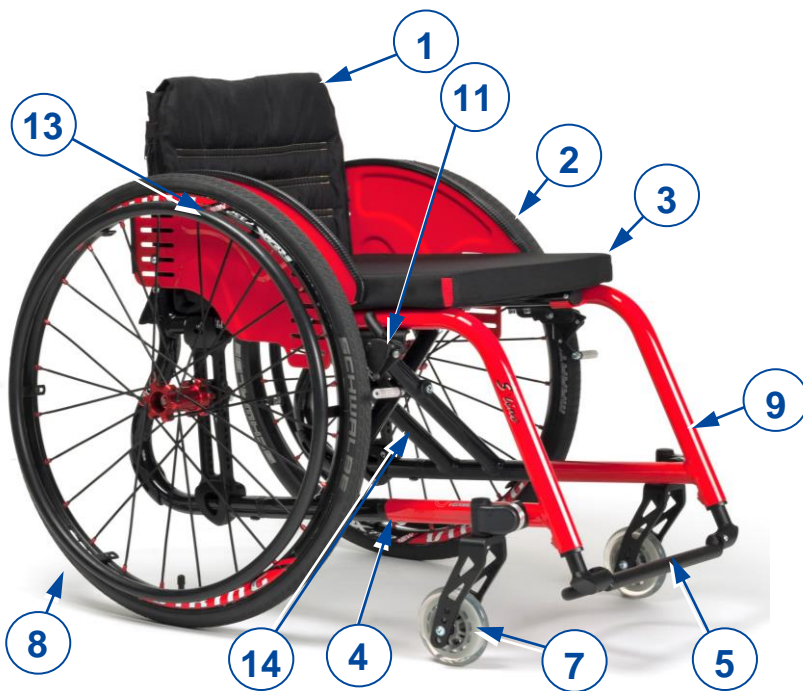


Figure 1 Trigo S



Figure 2 Trigo T

1. Dossier
2. Plaque latérale (avec accoudoir en option)
3. Siège
4. Cadre
5. Palette repose-pieds fixe 1x (Trigo S)
6. Palette repose-pieds amovible 2x (Trigo T)
7. Roue avant
8. Roue arrière
9. Repose-pieds fixe (Trigo S)
10. Repose-pieds amovible (Trigo T)
11. Frein
12. Poignée de poussée (en option)
13. Main courante
14. Plaque d'identification

## 2 Portée de la livraison

Les éléments suivants sont compris dans la livraison :

- Cadre
- Plaques latérales
- Roues arrière et avant
- Coussin du siège et dossier
- Repose-pieds (\*)
- Outils
- Manuel d'utilisation du fauteuil roulant
- Accessoires (le cas échéant)

Avant utilisation, vérifiez que tout est inclus et qu'aucun produit n'est endommagé. Veuillez noter que la configuration de base peut différer dans les différents pays européens. Prenez contact avec votre revendeur spécialisé.

(\*) Fixe pour Trigo S, amovible pour Trigo T.

## 3 Montage et réglages

**ATTENTION**

Risque de blessures ou de dommages

- Le fauteuil roulant doit être (dé)monté et réglé par un revendeur spécialisé conformément aux instructions fournies dans le présent chapitre.
- N'utilisez que les pièces et outils décrits dans ce manuel.
- Assurez-vous qu'aucune personne aux alentours ne pénètre dans la zone de (dé)montage.
- Gardez la zone de (dé)montage propre et ordonnée pour éviter toute chute.
- Rassemblez toutes les petites pièces dans une boîte ou un sac.
- Lors du (dé)montage et de l'utilisation du fauteuil roulant, assurez-vous de ne coincer aucun objet ni aucune partie du corps entre les pièces mobiles.
- Assurez-vous que toutes les vis sont correctement serrées avant l'utilisation.

### **i** Remarques importantes

- Le fauteuil roulant Trigo possède différentes options de configuration et pièces en option.
- Lisez le manuel d'utilisation de ce fauteuil roulant.
- Veuillez garder à l'esprit les détails techniques et les limites de l'utilisation prévue ; cf. le manuel d'utilisation.
- Pour de plus amples informations, prenez contact avec l'établissement Vermeiren le plus proche.

### 3.1 Outils

Pour (dé)monter et régler le fauteuil roulant, les outils suivants sont nécessaires :

- Jeu de clés à molette n° 8
- Jeu de clés Allen n° 2.5, 3, 4 et 5

## 3.2 L'adaptation du fauteuil à l'utilisateur


**ATTENTION**

Risque de blessures

- Tenez compte des configurations de roues avant et arrière pour la hauteur de siège, comme mentionné dans Tableau 1.
- Assurez-vous que les deux roues avant et arrière sont montées dans la même position.

### 3.2.1 Hauteur du siège

Le siège peut être relevé ou abaissé en changeant la position de la roue, le diamètre des roues avant et celui des roues arrière.

*Pour régler la hauteur de la roue arrière :*

1. Retirez la roue arrière à l'aide système de déverrouillage rapide.
2. Retirez les deux raccords boulon-écrou (1) du cube de fixation de la roue arrière (2).
3. Faites glisser le cube de fixation (2) vers le haut/bas dans le support de roue arrière (3) jusqu'à la hauteur désirée.
4. Serrez le cube de fixation (2) en serrant fermement les deux raccords boulon-écrou (1).
5. Remontez la roue arrière.
6. Répétez cette opération pour l'autre roue.



*Pour régler la hauteur de la roue avant :*

1. Retirez les vis M6 (4) des deux côtés de la roue.
2. Faites glisser la roue vers le haut/bas dans la fourche avant (5) jusqu'à la position désirée.
3. Refixez la roue sur la fourche avant (5) en serrant fermement les deux vis (4) dans le trou correspondant.
4. Répétez cette opération pour l'autre roue. Assurez-vous que les deux roues avant et arrière sont bien réglées à la même hauteur.



*Pour régler l'angle des roues avant :*

1. Retirez le couvercle (6) de la fixation de la roue avant.
2. Desserrez la vis M8.
3. Réglez l'angle de la roue avant en utilisant le dispositif denté (7). La fixation de la fourche (8) doit être perpendiculaire par rapport au sol.
4. Resserrez fermement la vis M8 et remettez le couvercle en place (6).
5. Répétez cette opération pour l'autre roue. Assurez-vous que les deux roues sont réglées sous le même angle.



Tableau 1 : Configurations de roues par rapport à la hauteur du siège

HAUTEUR DE SIÈGE AVANT (en mm)															
	380	390	400	410	420	430	440	450	460	470	480	490	500	510	
3"	i	i	i	i	i	i		i	i	i					
4"		i	i	i	i	i	i	i	i	i	i	i			
5"				i	i	i	i	i	i	i	i	i	i		
6"						i	i	i	i	i	i	i	i	i	

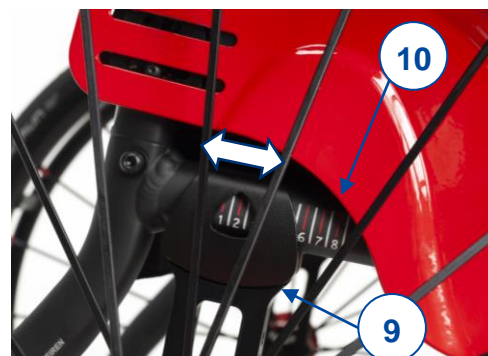
  

HAUTEUR DE SIÈGE ARRIÈRE (en mm)																					
	315	325	335	345	355	365	375	385	395	405	415	425	435	445	455	465	475	485	495	505	515
18"	i	i	i	i	i	i	i	i	i	i	i										
20"			i	i	i	i	i	i	i	i	i	i	i								
22"					i	i	i	i	i	i	i	i	i	i	i						
24"								i	i	i	i	i	i	i	i	i	i	i			
26"										i	i	i	i	i	i	i	i	i	i	i	i

### 3.2.2 Position de la roue arrière

La position de la roue arrière peut être réglée progressivement:

1. Retirez la roue arrière à l'aide du système de déverrouillage rapide.
2. À l'intérieur du support de roue arrière (9), desserrez de quelques tours les deux vis M6 du dessus et les trois vis M6 du dessous jusqu'à pouvoir retirer le support.
3. En utilisant les mesures (10) à l'extérieur du cadre de siège, faites glisser le support de roue arrière (9) uniformément jusqu'à l'arrière/avant du cadre jusqu'à obtenir la profondeur désirée.
4. Serrez fermement les cinq vis M6.
5. Répétez l'opération de l'autre côté, en se basant sur les mesures (10) du cadre pour s'assurer que les deux supports de roue arrière sont réglés à la même profondeur.



### 3.2.3 Inclinaison du siège

L'inclinaison du siège peut être réglée en modifiant la configuration des roues avant et arrière. Voir 3.2.1 pour les instructions sur la façon de modifier la position des roues.

### 3.2.4 Inclinaison du dossier

Le dossier peut être réglé dans 5 angles différents :

1. Tirez délicatement la sangle arrière (11) jusqu'à ce que le dossier soit déverrouillé.
2. Retirez la vis extérieure (12) du point d'articulation (13).
3. Retirez le manchon intérieur avec la deuxième vis dans un autre trou, selon l'angle désiré. Verrouillez la position en resserrant la vis (12).
4. Répétez l'opération pour le deuxième raccord de dossier.
5. Vérifiez la position en déplaçant le dossier jusqu'à ce qu'il soit verrouillé en place par les goupilles d'arrêt. Assurez-vous que les deux goupilles d'arrêt sont bien serrées dans la même position.



### 3.2.5 Plaque latérale amovible

#### Profondeur du panneau (16)

1. Desserrez la vis à six pans (14) et retirez la vis à six pans (15).
2. Faites glisser le panneau latéral (16) vers l'avant/arrière et resserrez avec la vis à six pans (15) dans l'une des ouvertures du support. Resserrez les vis à six pans (14).
3. Répétez l'opération pour l'autre panneau latéral.



#### Hauteur du panneau (16)

1. Desserrez la vis à six pans (15), retirez la vis à six pans (14).
2. Faites glisser le panneau latéral (16) vers le haut/bas et resserrez avec la vis à six pans (14) dans l'une des ouvertures du support. Resserrez les vis à six pans (15).
3. Répétez l'opération pour l'autre panneau latéral.



#### Hauteur de la plaque latérale complète (18)

1. Retirez la plaque latérale du fauteuil roulant.
2. Retirez la vis à six pans (17).
3. Placez la vis à six pans dans un autre trou selon la hauteur désirée (5 positions disponibles).
4. Serrez fermement la vis à six pans.
5. Répétez les réglages au-dessus de la deuxième plaque latérale.

Assurez-vous que les deux plaques latérales et les panneaux sont réglés à la même hauteur et profondeur, et qu'ils sont fermement fixés.

### 3.2.6 Plaque latérale fixe

#### Profondeur de plaque latérale (22)

1. Desserrez les vis à six pans (19+20+21).
2. Faites glisser la plaque latérale vers l'avant/arrière et serrez les vis à six pans.

#### Hauteur de la plaque latérale (22)

1. Retirez les vis à six pans (19+20+21).
2. Déplacez la plaque latérale vers le haut/bas à la hauteur désirée et resserrez-la avec les vis à six pans (19+20) dans l'une de ses ouvertures. Remplacez les vis à six pans 21 en conséquence.



Répétez les réglages ci-dessus pour la deuxième plaque latérale. Assurez-vous que les deux plaques latérales sont réglées à la même hauteur et profondeur et qu'elles sont bien serrées.

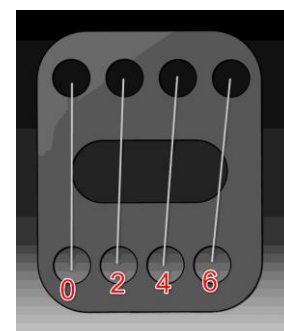
### 3.2.7 Réglage de l'angle de carrossage des roues arrière

L'angle de carrossage des roues arrière peut être réglé dans 4 positions (0°, 2°, 4°, 6°) en réglant l'angle du cube de fixation de la roue arrière dans le support de roue arrière :

1. Retirez la roue arrière à l'aide système de déverrouillage rapide.
2. Retirez les deux raccords boulon-écrou (23) du cube de fixation de la roue arrière (24).
3. Réglez l'angle du cube de fixation (24) par rapport au support de roue arrière (25). \*
4. Serrez le cube de fixation (24) dans l'angle correct en serrant fermement les raccords boulon-écrou (23) dans les trous correspondants.
5. Remontez la roue arrière.
6. Répétez cette opération pour l'autre roue. Assurez-vous que les deux roues arrière sont réglées sous le même angle de carrossage.



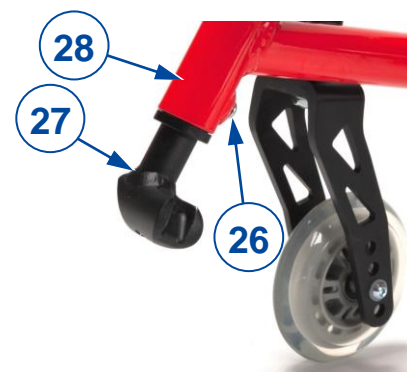
\* Le cube de fixation est doté de quatre jeux de deux trous d'alignement. Choisissez le jeu qui correspond à l'angle de carrossage requis comme indiqué sur l'illustration.



### 3.2.8 Hauteur de palette repose-pieds

#### **Trigo S (pas de 10 mm)**

1. Retirez la vis M6 de l'arrière du repose-pieds (26).
2. Faites glisser la palette repose-pieds (27) vers le haut/bas dans le tube du cadre avant (28) jusqu'à la hauteur désirée. Assurez-vous que les trous du tube intérieur et extérieur sont alignés.
3. Remplacez la vis M6 (26).
4. Répétez cette opération pour l'autre repose-pied. Assurez-vous que les deux repose-pieds sont réglés à la même hauteur et qu'ils sont fermement fixés.



#### **Trigo T (en continu)**

1. Retirez la vis M6 de l'arrière du repose-pieds (26).
2. Faites glisser la palette repose-pieds (27) vers le haut/bas dans le tube du cadre avant (28) jusqu'à la hauteur désirée.
3. Remplacez la vis M6 (26).
4. Répétez cette opération pour l'autre repose-pied. Assurez-vous que les deux repose-pieds sont réglés à la même hauteur et qu'ils sont fermement fixés.

### 3.2.9 Inclinaison du repose-pied

#### **Trigo T (20° par échelons de 5°)**

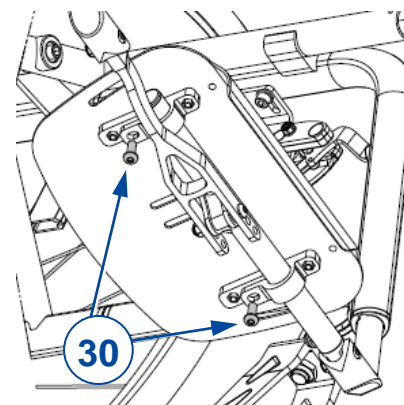
1. Desserrez la vis M6 (29) à l'extérieur de la palette repose-pieds.
2. Tournez la palette repose-pieds dans l'angle désiré. L'inclinaison de l'angle est indiquée par des pointillés sur le dispositif denté.
3. Resserrez fermement la vis M6 (29).
4. Répétez l'opération pour la deuxième palette repose-pied. Assurez-vous que les deux palettes sont bien fixées.



### Trigo S (en continu)

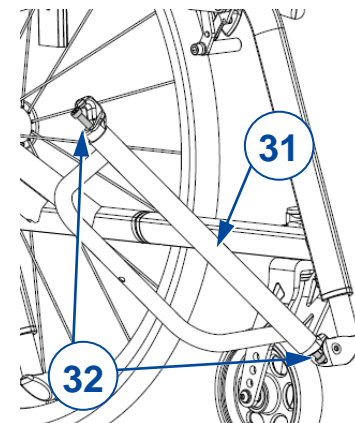
Pour la palette repose-pieds pliable :

1. Dans le bas de la palette repose-pieds, desserrez les deux vis M6 (30).
2. Tournez la palette repose-pieds jusqu'à obtention de l'angle désiré.
3. Serrez fermement les 2 vis (30).



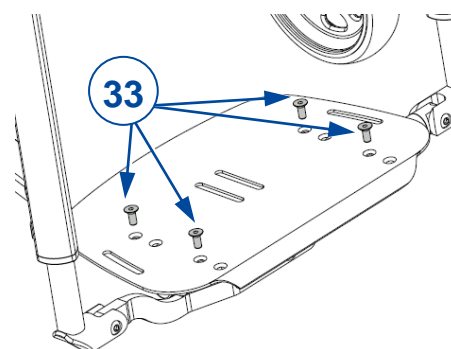
Pour l'ouverture de la palette repose-pieds :

1. Sur le tube principal (31), desserrez les vis M6 (32) sur les deux côtés de la palette repose-pieds.
2. Tournez la palette repose-pieds jusqu'à obtention de l'angle désiré.
3. Resserrez fermement les 2 vis (32).



### 3.2.10 Profondeur de palette repose-pieds (uniquement pour Trigo S, palette repose-pieds pliable)

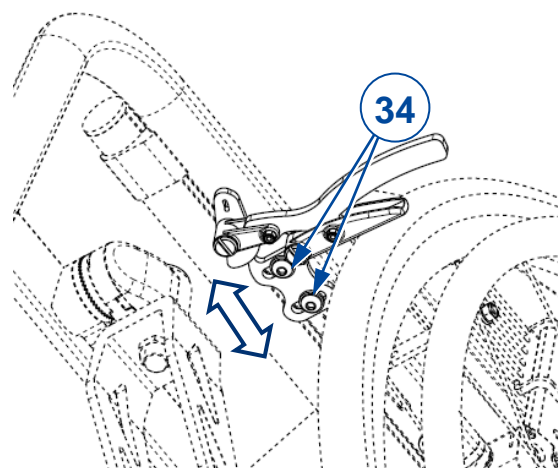
1. Retirez les quatre vis M5 (33) de la palette repose-pieds.
2. Placez la palette repose-pieds vers l'avant/arrière dans la profondeur désirée (2 positions disponibles).
3. Resserrez fermement les vis M5 (33). Assurez-vous que la palette repose-pieds est bien serrée.



### 3.2.11 Réglage des freins de stationnement

Suivant le diamètre des roues arrière et leur position, les freins peuvent être réglés en conséquence. Les instructions suivantes s'appliquent tant aux freins à pousser-tirer qu'aux freins de sport.

1. Relâchez le frein, voir le manuel d'utilisation.
2. Desserrez les deux vis (34) reliant le frein au cadre.
3. Faites glisser le frein vers l'avant/arrière dans la fente jusqu'à la position désirée.
4. Resserrez fermement les deux vis.
5. Vérifiez si le frein fonctionne convenablement : la roue est bloquée, mais le frein peut toujours être actionné facilement. Si ce n'est pas le cas, répétez les étapes ci-dessus jusqu'à ce que le frein soit bien réglé.
6. Répétez cette opération pour le deuxième frein de stationnement. Assurez-vous que les deux freins sont réglés identiquement.





### 3.3 Changer les pneumatiques

**ATTENTION**

Risque de blessures et de dommages

- Assurez-vous que tout l'air est libéré du pneu, avant de le retirer.
- Veillez à ne pas coincer des membres, la chambre à air ou d'autres objets entre le pneu et la jante.
- Assurez-vous que toutes les vis sont bien serrées manuellement avant d'utiliser le fauteuil roulant.
- Assurez-vous que la pression est correcte, cf. les indications relatives à la pression sur les pneus.
- Gonflez le pneu à l'aide du matériel adéquat conforme aux réglementations et avec une indication de pression en « bar ».
- Utilisez uniquement des pièces de rechange approuvées par Vermeiren.

Pour changer le pneu ou la chambre à air, procédez comme suit :

1. Laissez s'échapper l'air de la chambre à air.
2. Insérez un démonte-pneu entre le pneu et la jante.
3. Poussez doucement le démonte-pneu vers le bas. Ceci permet de tirer le pneu sur le bord de la jante.
4. Déplacez le levier le long de la jante pour faire sortir le pneu.
5. Retirez délicatement le pneu de la jante et retirez la chambre à air.



Placez la courroie de jante en position sur la vanne pneumatique avant de l'insérer sur la jante. La courroie de jante peut alors être tirée facilement. Vérifiez que les têtes de rayons sont couvertes (une courroie de jante n'est pas nécessaire dans le cas d'une jante en plastique).



Tirez le pneu sur le bord de la jante, en commençant derrière la vanne pneumatique. Gonflez légèrement la chambre à air jusqu'à ce qu'elle soit arrondie puis placez-la dans le pneu.



Si la chambre à air entre dans le pneu sans aucun pli (en cas de plis, dégonflez légèrement), la partie supérieure du pneu peut alors être pressée délicatement contre la jante avec les deux mains, en commençant au niveau de la vanne pneumatique. Poussez légèrement la vanne pneumatique vers l'intérieur puis retirez-la pour vous assurer que le pneu est bien positionné dans la zone de la vanne pneumatique.







Vermeiren GROUP  
Vermeirenplein 1 / 15  
2920 Kalmthout  
BE

site web: [www.vermeiren.com](http://www.vermeiren.com)

## Instructions pour les distributeurs

Ce manuel d'instructions fait partie du produit et doit accompagner chaque produit vendu.

Version: E, 2024-02

Basic UDI: 5415174 122106Trigo S TV  
5415174 122106Trigo T TX

**Tous droits réservés, y compris la traduction.**