

Installation manual

MANUEL D'INSTALLATION
INSTALLATIEHANDLEIDING
INSTALLATIONSANLEITUNG
MANUALE DI INSTALLAZIONE
MANUAL DE INSTALACIÓN
INSTRUKCJA INSTALACJI
PŘÍRUČKU PRO INSTALACI

V-series wheelchairs
Fauteuils roulants série V
Rolstoelen V-serie
Rollstühle der V-Serie
Carrozine serie V
Sillas de rueda serie V
Wyzki inwalidzkie serii V
Invalidní vozíky řady V



Table des matières

Préface	2
1 Portée de la livraison	3
2 Outils	3
3 Réglages	4
3.1 Stabilité et maniabilité	4
3.2 Position de roue arrière.....	5
3.3 Hauteur et inclinaison du siège	5
3.3.1 Paramètres de réglage	5
3.3.2 Réglage de la hauteur des roues arrière et avant	8
3.3.3 Réglage des axes de pivot	9
3.4 Profondeur du siège.....	9
3.4.1 Profondeur de siège option 1	10
3.4.2 Profondeur de siège option 2	10
3.4.3 Profondeur de siège option 3	11
3.4.4 Profondeur de siège option 4	11
3.4.5 Profondeur de siège option 5	12
3.4.6 Réglage de la croix et du raccord du dossier	13
3.5 Freins de stationnement	13
3.5.1 Freins de sport	14
3.6 Longueur de cale-pied	14
3.6.1 Réglage en continu.....	14
3.6.2 Réglage par paliers	15
3.7 Position du repose-pied	15
3.8 Inclinaison du repose-pied	15
3.9 Hauteur et profondeur de manchette (option 1)	15
3.10 Profondeur d'accoudoir (option 2).....	16
3.11 Hauteur d'accoudoir (option 3).....	17
3.12 Réglage de la plaque latérale (option 4)	17

Préface

Ce manuel d'installation vous est fourni pour vous aider à installer et à réparer ce fauteuil roulant, ce manuel est offert. Veuillez le lire attentivement. Si vous avez encore des questions après la lecture de ce manuel, n'hésitez pas à prendre contact avec Vermeiren.

Les informations du présent manuel s'appliquent à tous les fauteuils roulants selon la liste suivante :

- V300
- V300 30°
- V300 30° Comfort
- V300 HEM2
- V300 XL
- V300ACT / V300XR
- V300D
- V300DC
- V300DL
- V300F
- V300GO
- V500
- V500 30°
- V500 Active
- V500 Light
- V500 Light 30°
- V500XL

Des images du produit sont utilisées pour clarifier les instructions. Les détails du produit illustré peuvent diverger de votre produit.

Sur notre site Internet <http://www.vermeiren.com/>, vous trouverez toujours la version la plus récente des informations suivantes. Veuillez consulter régulièrement ce site Internet pour d'éventuelles mises à jour.

Les personnes malvoyantes peuvent télécharger la version électronique de ce manuel et la lire au moyen d'une application de texte-parole.



Manuel d'utilisation
Pour l'utilisateur et le revendeur spécialisé



Instructions d'installation (instructions relatives aux réglages des détails)
Pour le revendeur spécialisé



Tableau de couples (couples maximums des boulons et des écrous)
Pour le revendeur spécialisé



Manuel d'entretien des fauteuils roulants
Pour le revendeur spécialisé



Dessins des pièces (de rechange)
Pour le revendeur spécialisé

1 Portée de la livraison

Les éléments suivants sont compris dans la livraison.

- Le châssis, y compris les roues, le cadre de dossier, le siège (hauteur du siège par défaut 500 mm, inclinaison du siège par défaut 5°)
- 2 accoudoirs (pas pour V300XR et V500 Active)
- Coussin de siège (uniquement pour V300 DL)
- Anti-bascule (uniquement pour V300 DL)
- 1 paire de cale-pieds/1 cale-pied complet
- Outils
- Manuel
- Accessoires

Veillez noter que la configuration de base peut différer dans les différents pays européens. Prenez contact avec votre revendeur spécialisé.

2 Outils

Pour réparer et régler le fauteuil roulant, les outils suivants sont nécessaires :

- Jeu de clés n^{os} 7 à 22
- Jeu de clés Allen n^{os} 3 à 8
- Tournevis cruciforme
- Tournevis n^{os} 4 à 6

3 Réglages

ATTENTION

Risque de blessures ou de dommages

- Lisez le manuel d'utilisation du fauteuil roulant spécifique.
- Tenez compte des détails techniques et des limites d'utilisation prévues; cf. le manuel d'utilisation.
- Le fauteuil roulant doit être réglé par un revendeur spécialisé selon les instructions du présent manuel.
- Toute modification au produit annulera la garantie et mettra fin à la responsabilité de Vermeiren.
- N'utilisez que les pièces et outils décrits dans ce manuel.
- Assurez-vous qu'aucune personne aux alentours ne pénètre dans la zone de travail.
- Lorsque vous réglez et utilisez le fauteuil roulant, assurez-vous de ne coincer aucun objet ni aucune partie de votre corps entre les pièces mobiles.
- Utilisez uniquement les paramètres de ce manuel.
- Assurez-vous que le réglage est identique à gauche et à droite du fauteuil roulant.
- Toute dérogation aux paramètres de réglage peut influencer la stabilité du fauteuil roulant et présenter un risque de renversement ou de chute.
- **Assurez-vous que toutes les vis sont bien serrées avant d'utiliser le fauteuil roulant. Pour les vis, respectez les couples de serrage qui figurent dans le Tableau de couples sur notre site Internet.**

Remarque importante

- Pour de plus amples informations, prenez contact avec Vermeiren, cf. le site Internet <http://www.vermeiren.com/>.

3.1 Stabilité et maniabilité

ATTENTION

Risque de basculement

Tenez compte que changer la position des roues arrière peut influencer la stabilité du fauteuil roulant. Si vous réglez les roues arrière

1. en position de réglage arrière, le fauteuil roulant devient plus stable, mais moins maniable ;
2. en position de réglage avant, il devient moins stable mais plus maniable.

Pour augmenter la stabilité et la maniabilité, les réglages suivants peuvent être effectués :

- Position de roue arrière, cf. §3.2.
- Hauteur et inclinaison du siège, cf. §3.3

3.2 Position de roue arrière

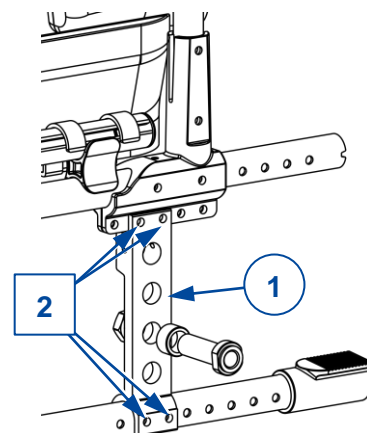
⚠ ATTENTION

Risque de blessures ou de dommages

Après réglage des roues arrière, vérifiez le fonctionnement des freins et ajustez selon le §3.4.6.

Régalez la position de la roue arrière comme suit :

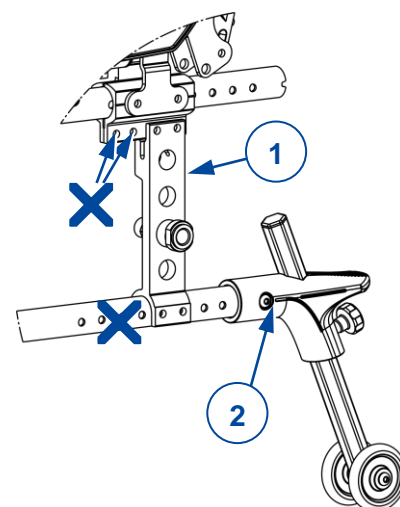
1. Retirez les 4 vis à tête creuse situées dans les trous (2) de la plaque de montage (1).
2. Déplacez la plaque de montage vers l'avant ou l'arrière dans la plage des trous de réglage.
3. Resserrez les 4 vis à tête creuse dans les trous (2).



i Pour le V300 30°, V500 30°, V500 Light 30° et selon l'utilisation :

Nous recommandons d'installer la plaque de montage (1) des roues arrière dans la position la **plus arrière**.

Installez deux roues anti-bascule (3) si le fauteuil roulant doit être déplacé avec un dossier incliné.



3.3 Hauteur et inclinaison du siège

3.3.1 Paramètres de réglage

Le siège des fauteuils roulants V300 et V500 est réglable en hauteur et en inclinaison (0°-2,5°-5°-7,5°-10°). Les paramètres de réglage dépendent du modèle de fauteuil roulant et figurent aux tableaux 1 à 3 de cette partie. Chaque tableau est suivi d'une illustration des points de réglage. Les procédures de réglage sont expliquées au §3.3.2.

Les valeurs présentées dans les tableaux sont valables pour l'inclinaison du siège par défaut de 5°. Le même tableau peut être utilisé pour d'autres combinaisons d'inclinaison - hauteur de siège. Si vous ne trouvez pas la bonne combinaison d'inclinaison - hauteur de siège, veuillez prendre contact avec Vermeiren.

Le réglage de la hauteur et de l'inclinaison du siège est basé sur :

- La réinstallation de la douille (B) à une position supérieure ou inférieure du logement (C) de l'axe de roulette ;
- Le montage de la roue avant plus haut ou plus bas dans la fourche avant (A) ;
- Le montage de la roue arrière plus haut ou plus bas dans la plaque de montage (D).

i Fauteuils roulants avec accoudoirs Bi5:

Ne pas installer les roues arrière dans la position la plus haute (trou 1) pour éviter d'endommager les roues et les accoudoirs.

Tableau 1 : V300DC V300XL, V300F, V300 DL

Inclinaison de 5° au siège (paramètre par défaut)			
Hauteur de siège	Roues arrière		Roues avant
	Trou	Trou	Douille (B)
440 mm	1	6	Au-dessus (C)
470 mm	2	6	En dessous (C)
500 mm (Par défaut)	3	7	En dessous (C)
530 mm	4	8	En dessous (C)

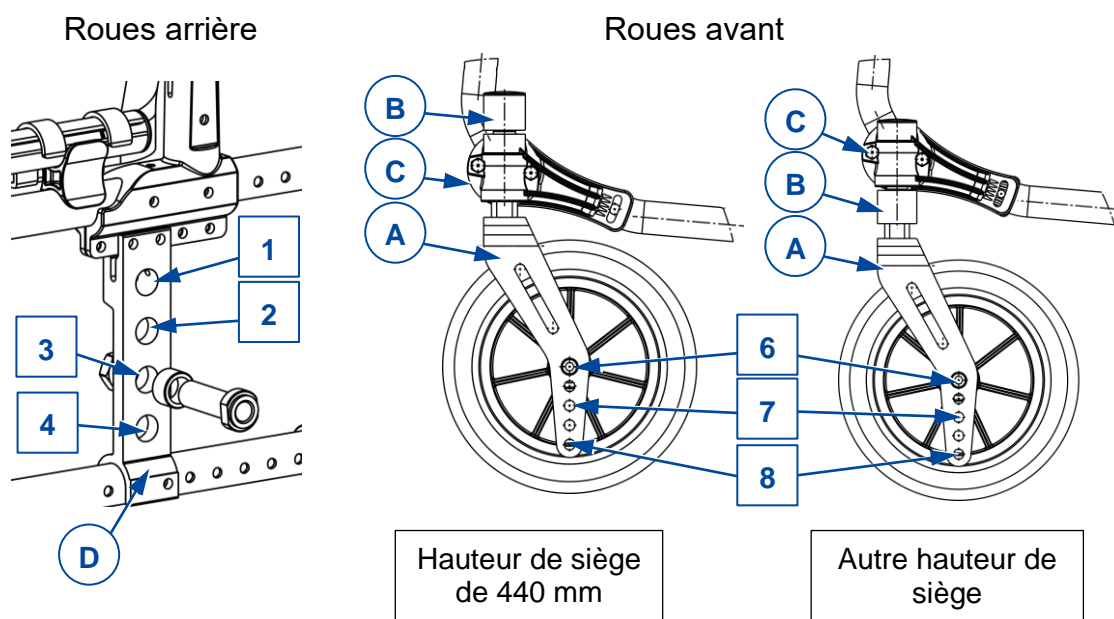


Tableau 2 : V300XR, V300ACT

Inclinaison de 5° au siège (paramètre par défaut)			
Hauteur de siège	Roues arrière		Roues avant
	Trou	Trou	Douille (B)
440 mm	1	8	Au-dessus (C)
470 mm	2	8	En dessous (C)
500 mm (Par défaut)	3	10	En dessous (C)
530 mm (6" roues)	4	10	En dessous (C)

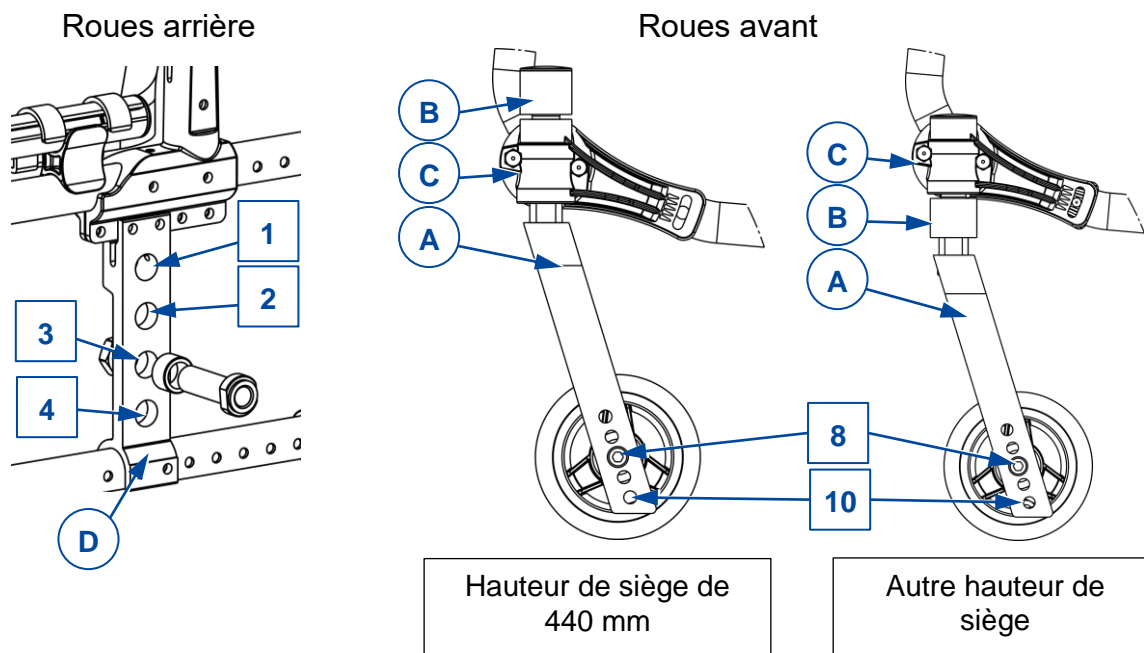
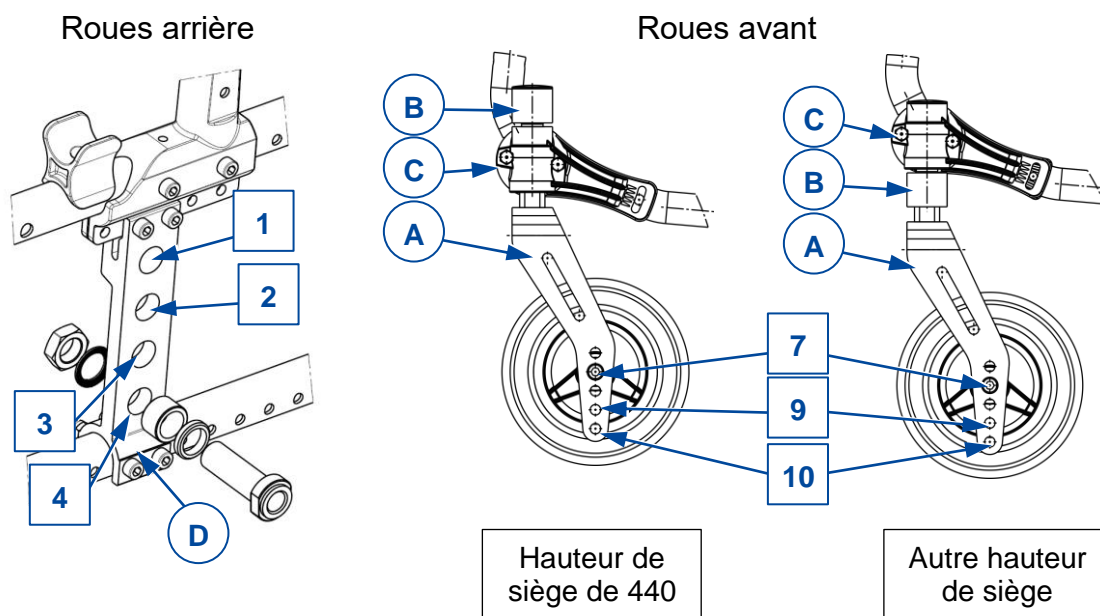


Tableau 3 : V300, V500, V500XL

Inclinaison de 5° au siège (paramètre par défaut)				
Hauteur de siège	Roues arrière		Roues avant	
	Trou	Trou n°	Ø	Douille (B)
440 mm*	1	7	150 mm	Au-dessus (C)
470 mm	2	7	150 mm	En dessous (C)
500 mm (Par défaut)	3	9	150 mm	En dessous (C)
530 mm	4	10	200 mm	En dessous (C)

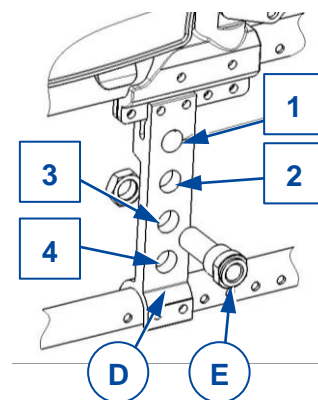
* V500 Light, V500 Active : hauteur de siège de 440 mm avec roues arrière de 22 pouces



3.3.2 Réglage de la hauteur des roues arrière et avant

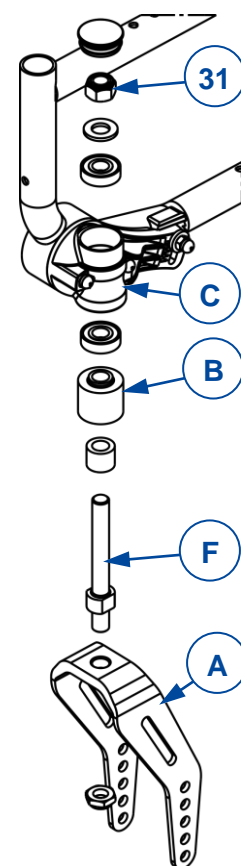
Régalez la hauteur des roues arrière de la manière suivante :

1. Retirez les roues arrière (cf. le manuel d'utilisation).
2. Démontez les logements d'axe (E) des roues arrière de la plaque d'axe (D) et remontez-les dans le trou correct, cf. les tableaux au §3.3.1.
3. Répétez l'opération pour la deuxième roue arrière. Assurez-vous que les deux logements sont positionnés identiquement.
4. Vérifiez que les deux logements d'axe (E) sont bien serrés.



Régalez la hauteur des roues avant de la manière suivante :

1. Retirez le bouchon de protection du tube de châssis.
2. Retirez l'écrou (31) de l'axe de pivot (F) et récupérez les pièces déserrées.
3. Démontez la roue avant et remontez-la dans le trou correct de la fourche avant (A) conformément aux tableaux au §3.3.1.
4. Vérifiez si l'emplacement de la douille (B) est correct par rapport au logement de l'axe de pivot (C), cf. les tableaux au §3.3.1.
5. Remontez l'axe de pivot (F) dans le logement (C) avec la douille (B) à la position correcte, cf. la vue éclatée. Serrez bien l'écrou (31).
6. Vérifiez la tension de l'axe de pivot (F) ; assurez-vous qu'il tourne sans à-coups, sans jeu.
7. Répétez l'opération pour la deuxième roue avant. Assurez-vous que les deux roues avant sont positionnées identiquement.



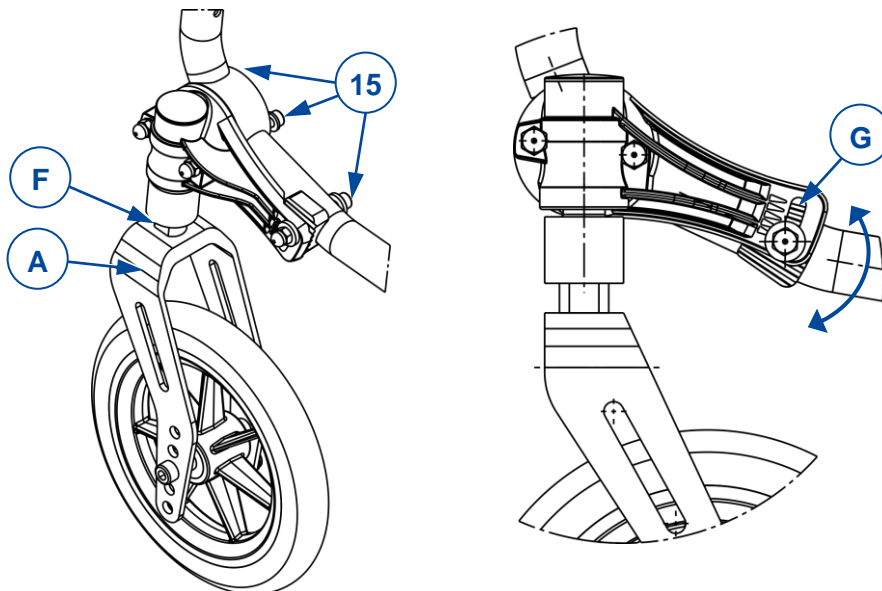
Réglage final

1. Insérez les roues arrière.
2. S'ils sont installés convenablement, les axes des roues avant sont perpendiculaires au sol. Pour régler l'inclinaison des axes de pivot, suivez les instructions à la section suivante.
3. Enfin, réglez les freins conformément aux instructions au § 3.4.

3.3.3 Réglage des axes de pivot

Vérifiez que l'axe de pivot (F) est perpendiculaire au sol. Si ce n'est pas le cas, réglez l'axe de pivot au dispositif denté (G) de la manière suivante :

1. Desserrez les trois vis à tête creuse (15).
2. Réglez l'inclinaison de l'axe de pivot jusqu'à ce qu'il soit perpendiculaire au sol. Il y a 5 positions disponibles, chacune est indiquée par un petit triangle.
3. Serrez bien les 3 vis à tête creuse (15), et répétez l'opération pour le deuxième axe de pivot.



3.4 Profondeur du siège

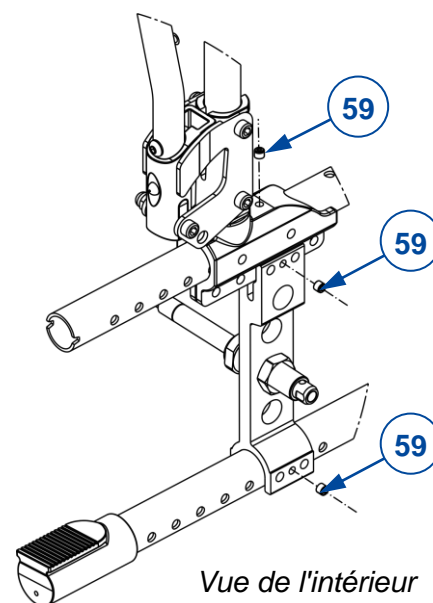
La procédure de ce réglage est expliquée au §3.4.6.

Les paramètres de réglage dépendent du modèle de fauteuil roulant, cf. les tableaux §3.4.1, §3.4.2, §3.4.3 et §3.4.4 à cet effet. Chaque tableau est suivi d'une illustration des points de réglage.

i Remarque importante

Lors du réglage du raccord du dossier, assurez-vous que les 3 vis (point 59, dans l'exemple) sont bien serrées.

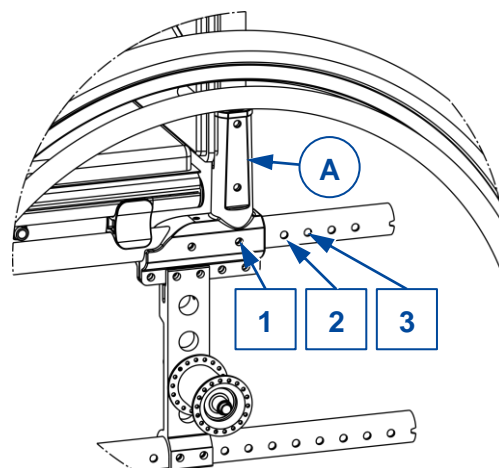
Pour éviter que les systèmes de protection antivol ne réagissent au châssis du fauteuil roulant, les vis (59) doivent être tournées **à travers** le revêtement du châssis !



3.4.1 Profondeur de siège option 1

Ce type de fauteuil roulant est uniquement réglable à 3 profondeurs de siège en ajustant le raccord du dossier (A).

	Profondeur du siège	Trous de position de dossier
V300XL	490 mm (Par défaut)	1
	510 mm	2
	530 mm	3

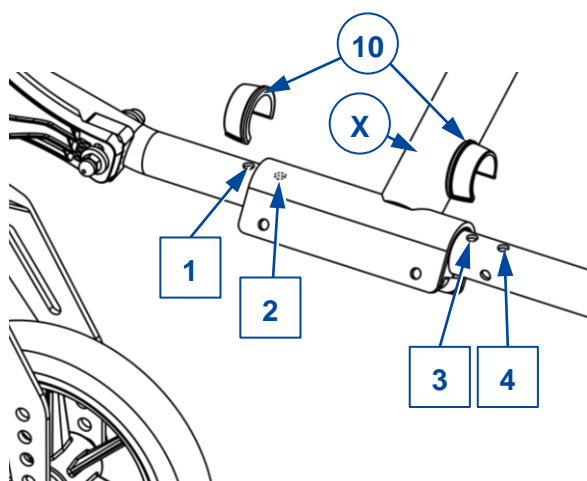


3.4.2 Profondeur de siège option 2

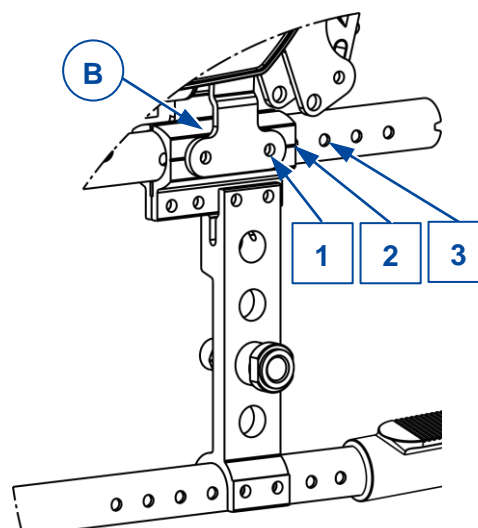
Ce type de fauteuil roulant est réglable à 5 profondeurs de siège en modifiant l'emplacement de la croix du châssis (X) et le raccord du dossier (B).

	Profondeur du siège	Trous de position de croix	Trous de position de dossier
V300 30°	460 mm	Trous 1 et 3	1
	440 mm (Par défaut)	Trous 2 et 4	1
	500 mm	Trous 1 et 3	2
	480 mm	Trous 2 et 4	2
	520 mm	Trous 1 et 3	3

Position de croix



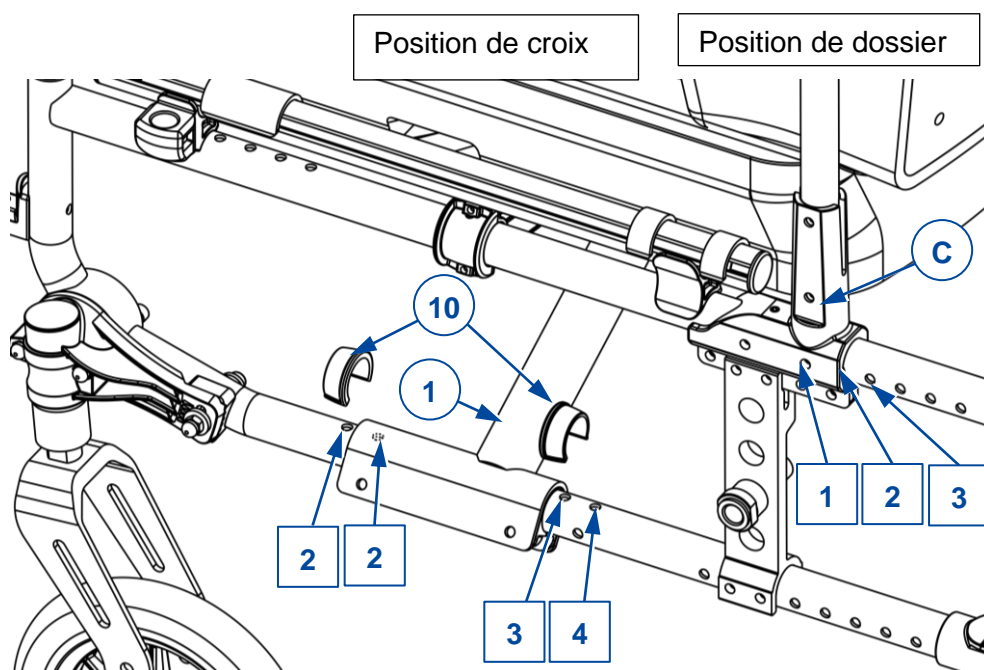
Position de dossier



3.4.3 Profondeur de siège option 3

Ce type de fauteuil roulant est réglable à 5 profondeurs de siège en modifiant l'emplacement de la croix du châssis (X) et le raccord du dossier (C).

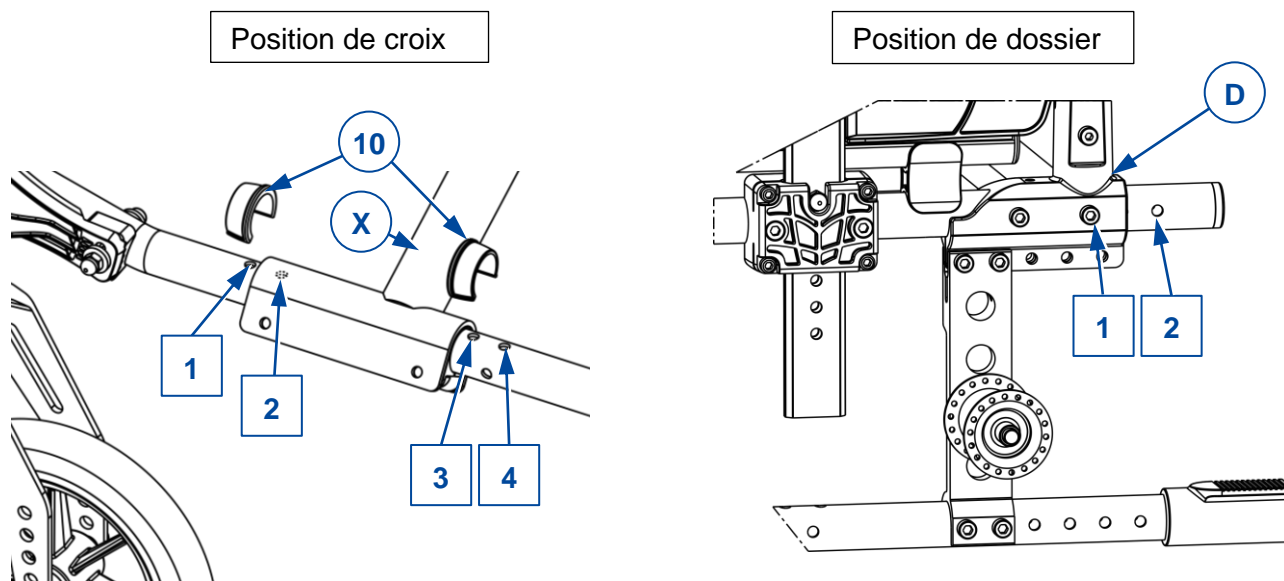
	Profondeur du siège	Trous de position de croix	Trous de position de dossier
V300 V300DC V300F V300ACT V300XR V300DL	460 mm	Trous 1 et 3	1
	440 mm (Par défaut)	Trous 2 et 4	1
	500 mm	Trous 1 et 3	2
	480 mm	Trous 2 et 4	2
	520 mm	Trous 1 et 3	3



3.4.4 Profondeur de siège option 4

Ce type de fauteuil roulant est réglable à 4 profondeurs de siège en modifiant l'emplacement de la croix du châssis (X) et le raccord du dossier (D).

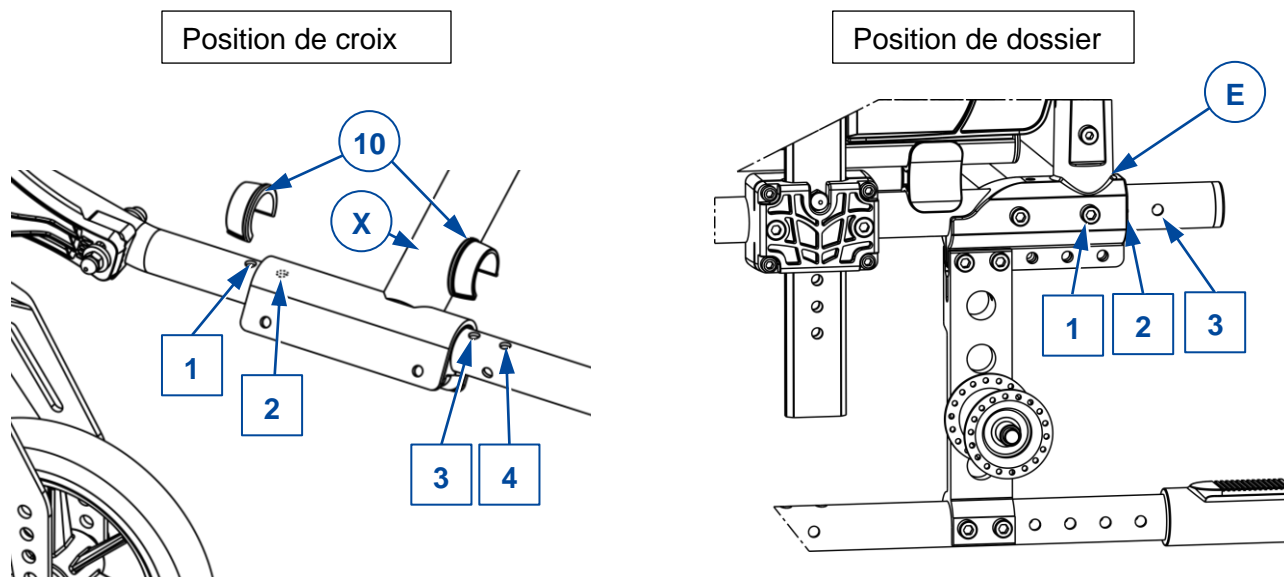
	Profondeur du siège	Trous de position de croix	Trous de position de dossier
V500	460 mm	Trous 1 et 3	Position 1
	440 mm (Par défaut)	Trous 2 et 4	Position 1
	500 mm	Trous 1 et 3	Position 2
	480 mm	Trous 2 et 4	Position 2



3.4.5 Profondeur de siège option 5

Ce type de fauteuil roulant est réglable à 4 profondeurs de siège en modifiant l'emplacement de la croix du châssis (X) et le raccord du dossier (E).

	Profondeur du siège	Trous de position de croix	Trous de position de dossier
V500 Light	440 mm	Trous 1 et 3	Position 1
V500 Light 30°	420 mm (Par défaut)	Trous 2 et 4	Position 1
V500 Active	480 mm	Trous 1 et 3	Position 3
	460 mm	Trous 1 et 3	Position 2



3.4.6 Réglage de la croix et du raccord du dossier

i Vous trouverez les paramètres et numéros d'article dans les sections suivantes.

Position de la croix (si réglable)

1. Retirez le clip (10), de chaque côté du fauteuil roulant.
2. Déplacez la croix (X) vers l'avant/arrière à la position souhaitée conformément aux indications des tableaux des parties précédentes.
3. Remplacez les deux clips (10) de chaque côté du fauteuil roulant pour verrouiller la position de la croix.

Position du raccord du dossier

1. Démontez les deux vis à tête creuse du raccord du dossier, des deux côtés du fauteuil roulant.
2. Déplacez le raccord du dossier (A/B/C/D/E) vers l'avant/arrière à la position souhaitée conformément aux indications des tableaux des parties précédentes.
3. Serrez les 2 vis à tête creuse ; des deux côtés du fauteuil roulant.
4. Vérifiez si la hauteur et l'inclinaison du siège sont réglées correctement.

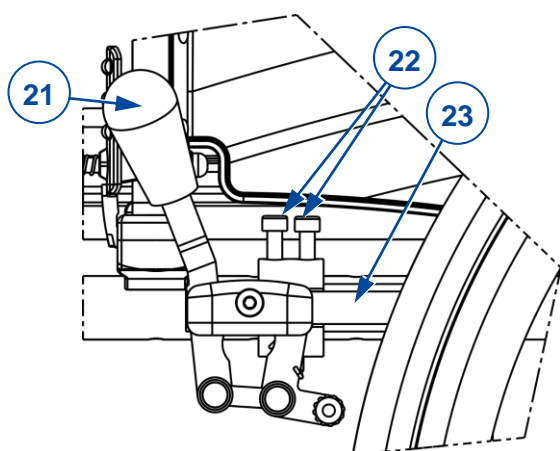
3.5 Freins de stationnement

⚠ ATTENTION Risque de blessures

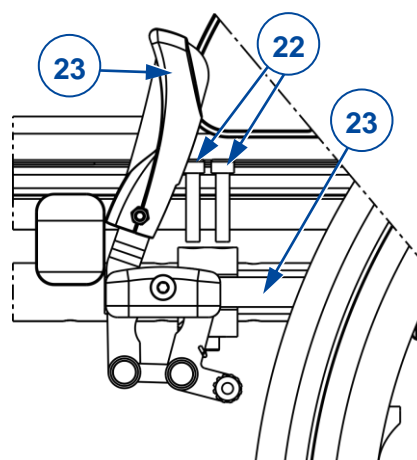
Régalez toujours les freins de stationnement après avoir modifié la position de la roue arrière. Réajustez également lorsque les pneus sont usés, afin de compenser l'usure.

Régalez la force de freinage correcte

1. Relâchez le frein avec le levier (21), cf. le manuel d'utilisation.
2. Desserrez les vis à tête creuse (22) pour libérer le frein.
3. Faites glisser le frein sur le guide (23) jusqu'à la position souhaitée.
4. Resserrez les vis à tête creuse (22).
5. Vérifiez si le frein fonctionne convenablement : la roue est bloquée, mais le frein peut être actionné facilement. Si ce n'est pas le cas, répétez les étapes ci-dessus.
6. Répétez ce réglage pour le deuxième frein de stationnement. Assurez-vous que les deux freins sont réglés identiquement.



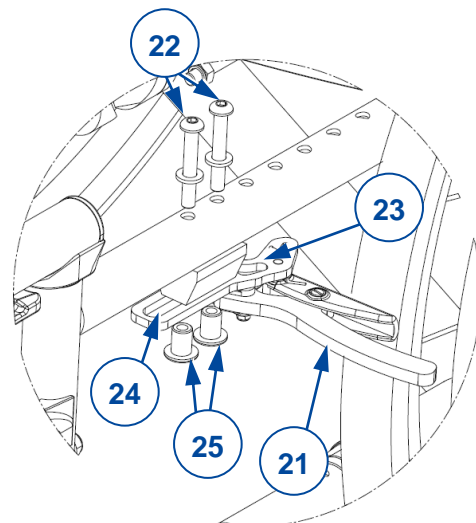
V300	V300DC
V300 30°	V300F
V300XL	V300XR
V300ACT	



V300DL	V500
	V500 Light
	V500 Light 30°

3.5.1 Freins de sport

1. Relâchez le frein avec le levier (21), cf. le manuel d'utilisation.
2. S'il n'est pas possible de régler correctement le frein à l'aide de la fente (24), retirez les vis à douille (22) et les écrous (25).
3. Déplacez le frein (23) dans la position souhaitée (6 positions possibles).
4. Resserrez les vis à douille et les écrous (22+25).
5. Effectuez les réglages finaux de la position du frein en faisant glisser le frein le long de la fente (24) de la plaque de fixation.
6. Vérifiez si le frein fonctionne convenablement : la roue est bloquée, mais le frein peut être actionné facilement. Si ce n'est pas le cas, répétez les étapes ci-dessus.
7. Répétez ce réglage pour le deuxième frein de stationnement. Assurez-vous que les deux freins sont réglés identiquement.

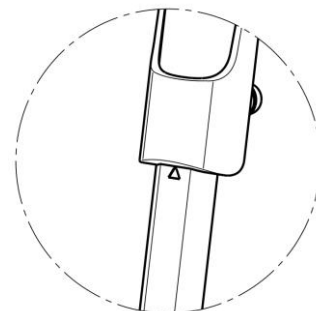


3.6 Longueur de cale-pied

ATTENTION Risque de dommages

Assurez-vous que les cale-pieds ne touchent pas le sol. Maintenez une distance de sécurité minimum de 60 mm au-dessus du sol.

La longueur maximale du cale-pied est limitée à la longueur indiquée par un triangle sur le devant du tube de cale-pied, cf. photo.

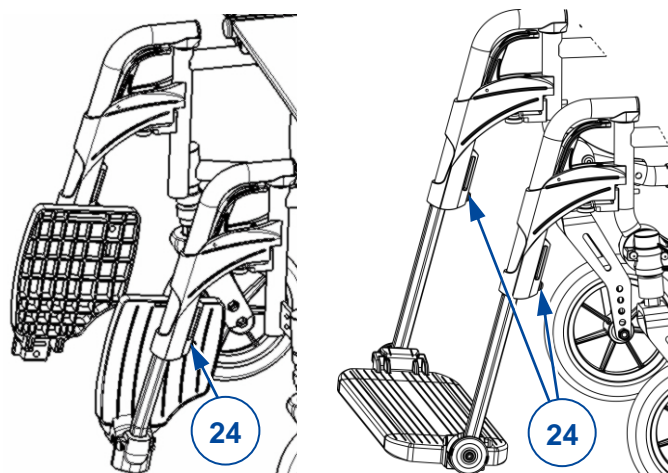


i Les deux cale-pieds du V300XL étant raccordés, ils sont réglés simultanément.

3.6.1 Réglage en continu

Régalez la longueur de la manière suivante :

1. Retirez la vis à tête creuse (24) à l'arrière du cale-pied.
2. Réglez le cale-pied à une longueur confortable.
3. Resserrez la vis à tête creuse.
4. Répétez cette opération pour l'autre cale-pied. Assurez-vous que les cale-pieds sont positionnés identiquement.



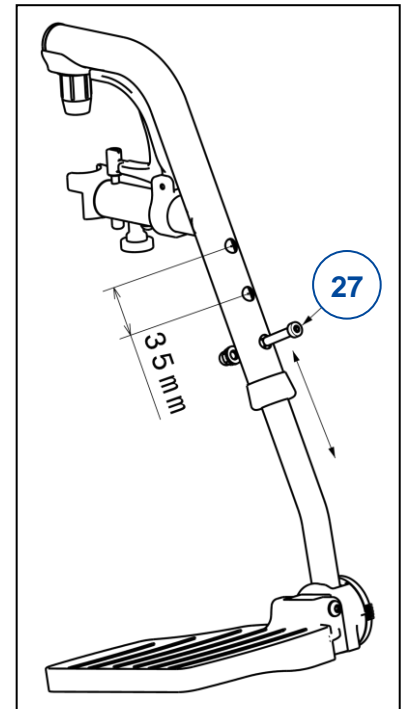
V300 – V500

V300 XL

3.6.2 Réglage par paliers

Régalez la longueur de la manière suivante (3 trous sur le tube intérieur, 3 trous sur le tube extérieur ; portée de 120mm) :

1. Enlevez la vis (27).
2. Réglez le cale-pied à une longueur confortable.
3. Resserrez la vis.
4. Répétez cette opération pour l'autre cale-pied. Assurez-vous que les cale-pieds sont positionnés identiquement.



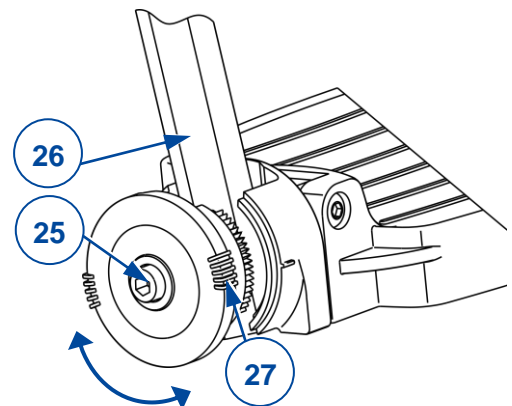
V500 Light - V500 Light 30° - V500 Active

3.7 Position du repose-pied

Le(s) repose-pied(s) peuvent être utilisés dans 2 positions : avant et arrière. Par défaut, le repose-pied est réglé avec sa plaque de base en position arrière.

Pour placer le repose-pied en position avant :

1. Retirez les vis à tête creuse (28) des deux repose-pieds.
2. Échangez le repose-pied gauche et droit.
3. Serrez bien les vis à tête creuse (28).



3.8 Inclinaison du repose-pied

Régalez l'inclinaison du repose-pied à son dispositif denté :

1. Desserrez la vis à tête creuse (28) sur le cale-pied (29).
2. Tournez le repose-pied à l'inclinaison souhaitée (80°- 100°). Les traits (30) sur le dispositif denté indiquent les positions d'inclinaison.
3. Resserrez la vis à tête creuse.
4. Répétez cette opération pour l'autre repose-pied.

3.9 Hauteur et profondeur de manchette (option 1)

Cette manchette est réglable en hauteur et en profondeur, à 3 positions. La hauteur se règle en ajoutant ou en enlevant des blocs d'écartement. La profondeur se règle à l'aide des différents trous de montage.

Pour régler :

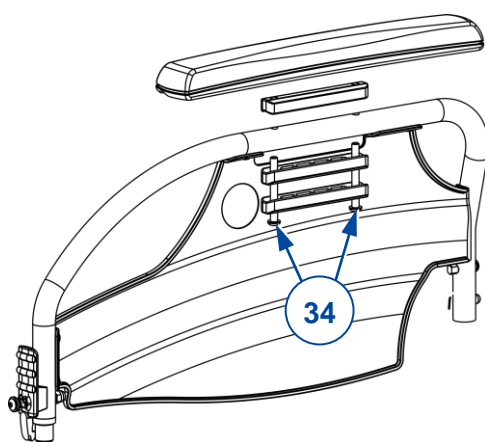
1. Retirez les deux vis à tête creuse (34).
2. Placez le nombre correct de blocs en dessous et au-dessus des tubes de châssis, cf. tableau 1.
3. Pour le réglage de la profondeur, installez la manchette à l'aide des trous de montage corrects, cf. tableau 2.

Tableau 1

Hauteur entre la manchette et le siège	Nombre de blocs en dessous du tube	Nombre de blocs entre le tube et la manchette
220 mm (Par défaut)	2	1
230 mm	1	2
240 mm	0	3

Tableau 2

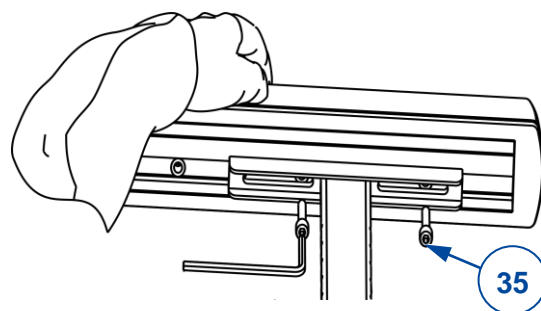
Profondeur de l'accoudoir	Trous utilisés
Position avant	Arrière et milieu
Position centrale (standard)	Trous 2 et 4
Position arrière	Avant et milieu



3.10 Profondeur d'accoudoir (option 2)

Régalez la profondeur de l'accoudoir de la manière suivante (plage 120 mm : sans échelon) :

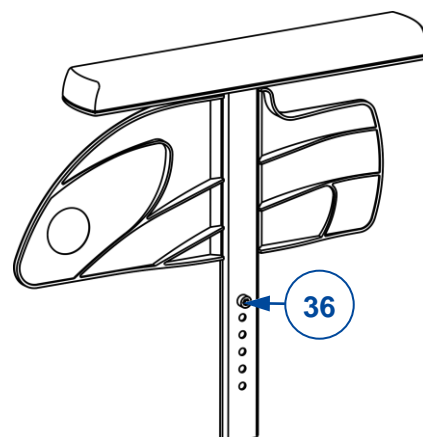
1. Desserrez les deux vis à tête creuse (35) à la base de l'accoudoir.
2. Déplacez l'accoudoir vers l'avant ou l'arrière dans la plage des trous oblongs (42,5 mm).
Si ce n'est pas suffisant, desserrez les vis à tête creuse et fixez l'accoudoir à l'aide des autres trous (3 positions disponibles).
3. Serrez bien les deux vis à tête creuse.
4. Répétez l'opération pour la deuxième manchette. Assurez-vous que les deux manchettes sont positionnées identiquement.



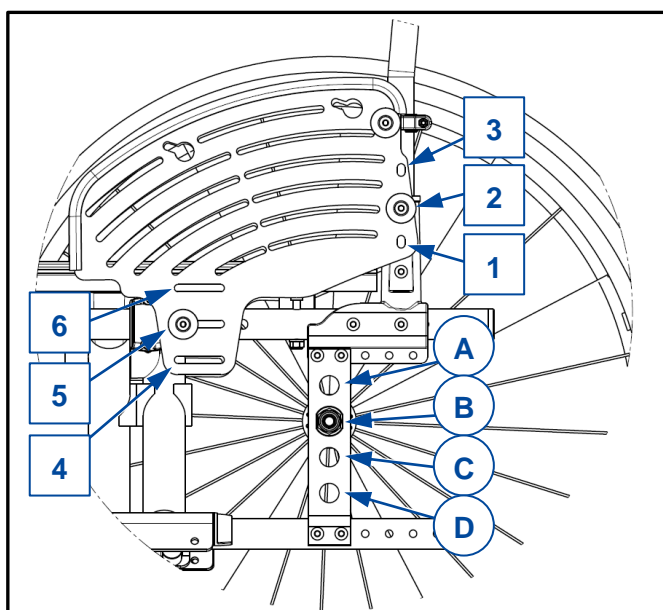
3.11 Hauteur d'accoudoir (option 3)

La hauteur de l'accoudoir est réglable à 6 positions de la manière suivante :

1. Sortez l'accoudoir de son support.
2. Retirez la vis à tête creuse (36) qui permet de régler la hauteur.
3. Installez la vis dans le trou souhaité.
4. Insérez l'accoudoir dans son support.
5. Vérifiez la hauteur ; réajustez si nécessaire.
6. Répétez l'opération pour le deuxième accoudoir. Assurez-vous que les deux accoudoirs sont positionnés identiquement.



3.12 Réglage de la plaque latérale (option 4)



La hauteur de la plaque latérale peut être réglée sur 3 positions comme suit :

1. Retirez les vis à six pans (vis du dossier et vis de l'assise).
2. Déplacez la plaque latérale vers le haut/bas à la hauteur désirée et resserrez-la avec les vis à six pans dans les ouvertures correspondantes selon le tableau ci-dessous.

Répétez les réglages ci-dessus pour la deuxième plaque latérale. Assurez-vous que les deux plaques latérales sont réglées à la même hauteur et profondeur et qu'elles sont bien serrées.

Position de la roue	Vis du dossier	Vis de l'assise
A	1	4
B	2	5
C	3	6
D	3	6



Vermeiren GROUP
Vermeirenplein 1 / 15
2920 Kalmthout
BE

site web: www.vermeiren.com

Instructions pour les distributeurs

Ce manuel d'instructions fait partie du produit et doit accompagner chaque produit vendu.

Version: F, 2023-07

Basic UDI: 5415174 122106V300*
5415174 122106V500*

Tous droits réservés, y compris la traduction.