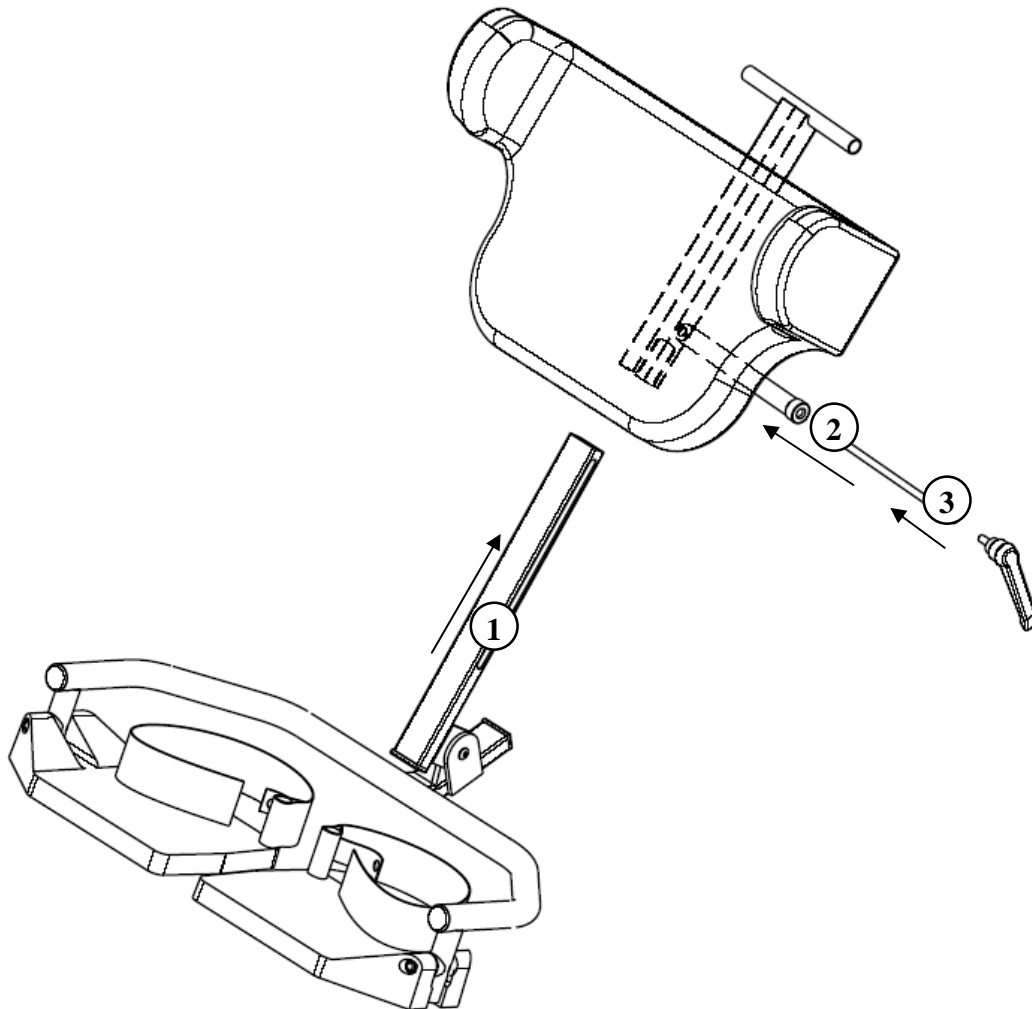


Montage du système REPOSE-PIEDS



- 1) Enlever la molette indexable n°3,
- 2) Emboîter le système repose-pieds à mi-hauteur,
- 3) Insérer la tige n°2 dans son logement,
- 4) Remettre la molette indexable n°3, y choisir la longueur voulue puis serrer définitivement.