

User manual

MANUEL D'UTILISATION
GEBRUIKSAANWIJZING
GEBRAUCHSANWEISUNG
MANUALE DI ISTRUZIONI
MANUAL DE INSTRUCCIONES
INSTRUKCJA OBSŁUGI
NÁVOD K OBSLUZE

Quadri-Light



Table des matières

Table des matières.....	1
1 Avant-propos	1
2 Votre produit	1
3 Avant l'utilisation.....	1
4 Montage et réglages	3
5 Utiliser votre déambulateur	4
6 Entretien	6
7 Caractéristiques techniques.....	7

1 Avant-propos

Félicitations ! Vous êtes à présent l'heureux propriétaire d'un déambulateur Vermeiren!

Merci de la confiance que vous accordez aux produits de Vermeiren. Ce manuel est destiné à vous aider dans l'utilisation de ce fauteuil roulant et de ses options de fonctionnement. Veuillez le lire attentivement. Vous pourrez ainsi vous familiariser avec le fonctionnement, les capacités et les limites de votre déambulateur.

Si vous avez encore des questions après la lecture de ce manuel, n'hésitez pas à prendre contact avec votre revendeur spécialisé. Il vous aidera volontiers.

Remarque importante

Pour assurer votre sécurité et prolonger la durée de vie de votre produit, prenez-en grand soin et faites-le contrôler ou entretenir régulièrement.

Ce manuel est le reflet des derniers développements du produit. Vermeiren a le droit d'apporter des modifications à ce type de produit sans être tenu d'adapter ou de remplacer des produits similaires fournis précédemment.

Les illustrations du produit sont utilisées afin de clarifier les instructions de ce manuel. Les détails du produit illustré peuvent diverger de votre produit.

Informations disponibles

Sur notre site Internet www.vermeiren.com, vous trouverez toujours la dernière version des informations décrites dans le présent manuel. Veuillez consulter régulièrement ce site Internet pour connaître les éventuelles mises à jour.

Les personnes malvoyantes peuvent télécharger la version électronique de ce

manuel et la lire au moyen d'une application de texte-parole.

2 Votre produit



1. Poignée
2. Siège
3. Sac de rangement
4. Roue
5. Cadre
6. Levier de frein
7. Ceinture de sécurité
8. Porte-canne
9. Réflecteurs
10. Plaque d'identification

3 Avant l'utilisation

3.1 Lors de la livraison

Déballer votre produit et vérifiez si la livraison est complète. Les pièces suivantes sont incluses dans la livraison:

- le système de cadre du déambulateur avec le siège et les 4 roues (prémontées)
- les poignées réglables en hauteur, y compris la poignée de frein et la manette
- panier
- ceinture de sécurité
- porte béquilles
- mode d'emploi

Inspectez soigneusement l'expédition afin de vous assurer que le transport n'a occasionné aucun dommage. S'il s'avère que votre

produit présente un défaut, prenez contact avec le transporteur.

3.2 Usage prévu

Indications et contre-indications : Le déambulateur est conçu pour soutenir la fonction de la jambe pendant la marche. N'utilisez pas votre déambulateur si vous souffrez d'autres défaillances physiques pouvant rendre l'utilisation du déambulateur dangereuse, comme une faiblesse du bras, des troubles de l'équilibre, déficience visuelle, perte de membres, etc.

Le déambulateur est exclusivement conçu et produit pour servir d'aide à la marche, pour une seule personne d'un poids maximal de 130 kg.

En prenant appui avec ses membres supérieurs ou son buste sur le déambulateur ou en le déplaçant, ce dernier compense la capacité de charge ou la force réduite des membres inférieurs. En outre, il assure une stabilité, un soutien et une sécurité accrus lors de la marche.

Il n'est pas conçu pour transporter des marchandises et/ou plus de personnes que l'utilisateur.

Le déambulateur peut être utilisé aussi bien à l'intérieur qu'à l'extérieur.

Il ne peut être utilisé que sur une surface plane avec les quatre roues touchant le sol. N'utilisez pas le déambulateur sur un terrain rocailleux, accidenté ou sablonneux, ou sur des sols en forte pente. Cela peut nuire à la stabilité du déambulateur. Pendant la marche, déplacez-vous toujours sur des surfaces planes et stables ou sur les bords biseautés du trottoir.

Consultez également les détails techniques et les limites de votre déambulateur au §7.

La garantie sur ce produit est basée sur une utilisation et un entretien normaux, tels que décrits dans le présent manuel. Les dommages à votre produit dus à un usage inapproprié ou à un manque d'entretien auront pour effet d'annuler la garantie.

3.3 Consignes de sécurité



ATTENTION

Risque de blessures

Veillez lire et suivre les instructions stipulées dans le présent manuel d'utilisation. Autrement, vous pourriez vous blesser ou votre déambulateur pourrait être endommagé.

- Faites bien attention à ce qu'aucune pierre ni aucun autre objet ne bloque les roues du déambulateur.
- Assurez-vous que les deux freins de stationnement soient bien enclenchés avant d'utiliser votre déambulateur pour vous aider à vous lever. Une fois que vous êtes dans une position stable et confortable, vous pouvez relâcher les freins de stationnement.
- Maintenez les deux mains sur les poignées lorsque vous avancez.
- N'oubliez pas que certaines parties de votre déambulateur peuvent devenir très chaudes ou très froides en fonction de la température ambiante, des rayons du soleil, des dispositifs de chauffage, etc. Faites donc attention lorsque vous les touchez.
- Avant chaque utilisation, vérifiez si le réglage de la hauteur est bien fixé, voir le §4.4.
- Ne tenez pas les poignées avec des mains mouillées. Si vous le faites, vous risquez de perdre votre équilibre.
- Ne vous mêlez pas à la circulation sur la chaussée avec votre déambulateur. Restez toujours sur le trottoir.
- Veuillez suivre les instructions pour le nettoyage et les contrôles. Le fabricant n'est pas responsable des dommages résultant d'une mauvaise inspection ou d'un mauvais entretien.



Sachez que votre déambulateur peut interférer avec certains types de systèmes antivol, selon les paramètres utilisés. Cela peut déclencher l'alarme du magasin.

3.4 Symboles sur le déambulateur



Poids maximum de l'utilisateur en kg



Indication du type

3.5 Transport et entreposage

L'expédition et le stockage du déambulateur doivent être réalisés conformément aux caractéristiques techniques §7. Assurez-vous que le déambulateur est entreposé correctement.

Protégez le déambulateur contre la rouille et la pénétration de substances étrangères (p. ex. eau salée, air marin, sel, poussière) au moyen d'une protection ou d'un emballage adéquat.

Lors de l'entreposage, assurez-vous qu'aucun autre objet n'est appuyé sur ou contre le déambulateur afin d'éviter tout dommage.

4 Montage et réglages


ATTENTION
Risque de blessures

Laissez les doigts à l'écart des pièces amovibles du déambulateur.

4.1 Montage / Dépliage

Les étapes 1 à 8 sont utilisées pour la première utilisation ou le transport du rollator.

Fig. 1 – Montage / démontage du rollator



1. Détachez les bandes Velcro.
2. Placez le rollator sur le côté.
3. Descendez la roue arrière (③) jusqu'à ce que les orifices soient alignés.
4. Installez le bouton étoile ②.
5. Descendez la roue avant jusqu'à ce que les orifices soient alignés.
6. Installez le bouton étoile ⑤.
7. Placez le rollator sur l'autre côté.
8. Répétez les étapes 3 à 6 pour l'autre côté.
9. Montez le dossier (voir §4.3).

10. Dépliez le rollator

- Pliez le Rollator en poussant les poignées.
 - Poussez sur les tubes du siège ④, en outre pour déplier le Rollator. Continuez de pousser jusqu'à ce que le mécanisme de verrouillage se rive.
 - Vérifiez que le rollator est correctement verrouillé et ne puisse plus se replier.
11. Ajustez les poignées de poussée à la hauteur souhaitée (voir §4.4).

4.2 Pliage

1. Réglez les poignées coulissantes à la position minimale (voir §4.4).
2. Pliez le Rollator
 - Tirez doucement sur la poignée du siège ① de manière à ce que le mécanisme de verrouillage se débloque et que le rollator puisse être replié (faites-le en étant droit).
 - Repliez le rollator en poussant sur les poignées des tubes d'assise ②.
3. Pour le transport
 - Enlevez le bouton étoile ⑤.
 - Repliez la roue avant vers le haut.
 - Enlevez le bouton étoile ②.
 - Repliez le cadre / la roue arrière vers le haut ③.
 - Arrimez le cadre / la roue arrière avec les bandes Velcro sur le cadre des poignées.
 - Répétez les instructions ci-dessus pour l'autre côté.

4.3 Ceinture de soutien dorsal


ATTENTION
Risque de chute

Avant d'utiliser le siège :

- **Assurez-vous que la ceinture de soutien dorsal (5) est solidement fixée.**
- **Vérifiez que toutes les vis, tous les boulons et tous les écrous de la ceinture (5) soient bien vissés.**

La ceinture et le support peuvent être facilement installés en faisant coulisser la base de l'extrémité du soutien dorsal sur le cadre, voir l'exemple à la figure 3. Enfoncez la base jusqu'au fond et serrez la vis (16).

Pour la démonter, desserrez la vis et faites à nouveau coulisser la base jusqu'à ce que l'extrémité du soutien dorsal se déboîte.

Figure 2 : insérer/retirer la ceinture de soutien dorsal



4.4 Poignées de poussée

ATTENTION Risque de chute

Ne dépassez pas le réglage maximum, votre déambulateur pourrait perdre sa stabilité.

Suivez la procédure ci-dessous pour ajuster la hauteur des poignées :

1. Poussez sur le goupille de blocage ①.
2. Déplacez la poignée ② à la hauteur souhaitée (6 positions différentes : écarts de 25 mm.). Vérifiez que le câble du frein ne peut pas pendre autour du support pour béquilles.
3. Vérifiez que la goupille ① soit fermement cliquée sur l'arrière dans son logement.
4. Ajustez l'autre poignée de poussée ② en suivant la même procédure.
5. Vérifiez que les deux poignées ② sont placées dans la même position. Quand vous êtes debout, les poignées doivent arriver à hauteur de vos poignets. Pour ce faire, laissez vos bras pendre. Vos coudes soient pliés à environ 20 à 30°.

Fig. 3 – Réglage des poignées



4.5 Réglage des freins



La force des freins peut être réglée en (des)serrant la vis (4) à l'arrière du levier de frein.

5 Utiliser votre déambulateur

5.1 Système de freinage

ATTENTION Risque de chute

Pour garantir votre sécurité, vous devez contrôler le fonctionnement des freins. L'état du système de freinage est influencé par l'usure et la présence d'huile ainsi que de toute autre matière polluante sur les roues arrière et le mécanisme de freinage.

Le déambulateur est équipé de freins, actionnés par deux leviers de frein (7), voir la figure suivante. Les leviers de frein peuvent être utilisés de deux manières : freins standard et freins de stationnement.



ATTENTION Risque de dommages

N'appuyez pas trop fort sur le déambulateur lorsque vous utilisez les freins standard. Cela pourrait endommager les pneus ou les freins.

- Pour utiliser le frein standard, tirez les deux leviers de frein (7) en même temps vers le haut [A] en appliquant une pression. Pour interrompre le freinage, relâchez les leviers de frein.
- Pour utiliser le frein de stationnement, poussez les deux leviers de frein (7) vers le

bas jusqu'à atteindre la position verrouillée [B]. Utilisez toujours les deux freins de stationnement simultanément. Pour sortir de l'état de stationnement, tirez les deux leviers de frein en même temps vers le haut.

5.2 Panier


ATTENTION
Risque de chute

Ne surchargez pas le panier.

Le panier des achats ③ doit être monté par l'avant. Installez le panier des achats ③ avec les deux fixations du panier ① sur les tubes du cadre d'assise du rollator ②.

La charge maxi supportée par le panier est de 5kg.



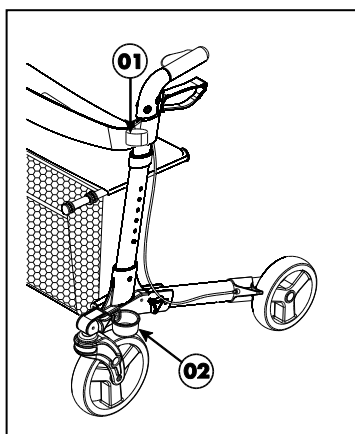
5.3 Pose / dépose de la béquille, canne


ATTENTION
Risque de lésions

Vérifiez que la béquille ou la canne est bien fixée.

Vous trouverez sur le côté gauche de votre rollator, une porte béquille ② et une bande Velcro ①.

Placez la béquille / canne dans la porte béquille ② et fixez la béquille / canne avec les bandes Velcro ①.



5.4 Franchir des bordures


ATTENTION
Risque de chute

Montez sur la bordure en restant bien droit, avec les deux roues alignées par rapport à la bordure. Gardez le déambulateur proche de vous.

Pour faciliter le franchissement de petits obstacles, tels que les bordures de trottoir, le rollator est équipé d'un levier basculeur sur les deux roues arrière.

1. Assurez-vous d'être dans une position bien stable lorsque vous tenez les deux poignées.

2. Avec votre pied, appuyez sur le levier basculeur (14) pour soulever les roues avant.

3. Maintenez le déambulateur dans cette position au moyen des poignées, et déplacez-le ensuite lentement jusqu'à ce que les roues avant se trouvent sur la bordure.

4. À présent, soulevez les poignées et avancez pour placer les roues arrière sur la bordure.

5. Une fois que le déambulateur est bien stable, vous pouvez monter vous-même sur la bordure.



5.5 S'asseoir, se lever et marcher


ATTENTION
Risque de chute

Assurez-vous que les deux leviers de frein se trouvent en position de stationnement avant de vous asseoir, voir le §5.1. Maintenez les leviers de frein dans cette position jusqu'à ce que vous recommenciez à vous déplacer. Gardez vos pieds entre les roues arrière.

1. Abaissez les deux leviers de frein en position de stationnement.

2. Vérifiez que le dossier et le siège soient abaissés et fixez-les.

3. En vous appuyant sur les poignées, retournez-vous et asseyez-vous sur le siège.

4. Pour vous redresser, appuyez-vous sur les poignées et retournez-vous.

5. Remontez les deux leviers de frein et utilisez les freins de stationnement.

6. Relâchez les leviers de frein et avancez en gardant le déambulateur proche de votre corps.

6 Entretien

i Un entretien régulier vous permet de conserver votre déambulateur dans un parfait état de fonctionnement. Pour le manuel d'entretien, consultez le site web de Vermeiren : www.vermeiren.com.

6.1 Nettoyage

Nettoyez le déambulateur à l'aide d'un chiffon doux et humide, de l'eau tiède et du savon doux pour la maison. Évitez que les pièces ne soient trempées. N'utilisez pas de produits de nettoyage abrasifs.

6.2 Désinfection



ATTENTION

Risque de dommages

La désinfection ne peut être réalisée que par des personnes formées. Renseignez-vous auprès de votre commerçant spécialisé à cet égard.

Nettoyez le déambulateur à l'aide d'un chiffon doux et humide, de l'eau tiède et d'un désinfectant doux pour la maison.

6.3 Inspection / Entretien / Réparation

La durée de vie prévue de votre déambulateur est de 5 ans. La durée de vie est influencée par son utilisation, son entreposage, son entretien, son service et son nettoyage.

Avant que vous ne commenciez à utiliser votre déambulateur, vous devez contrôler les points suivants :

- Présence de toutes les pièces.
- Mécanisme de pliage : fonctionne bien.
- Boulons et écrous : solidement attachés.
- Freins : fonctionnent bien.
- Roues (stabilité, empreinte, vis de fixation).

Si vos roues entrent régulièrement en contact avec des fils, des cheveux ou d'autres fibres, elles risquent de se bloquer. Vérifiez donc régulièrement si vos roues sont capables de tourner librement et si elles se trouvent dans un bon état.

- Châssis (déformations, stabilité, connexions).

- Poignée (verrouillage sécurisé du réglage de la hauteur, bon soutien des poignées).
- Siège, dossier et sac de rangement (usure ou dommages).

Votre déambulateur est fabriqué en aluminium et en plastique. Nous vous recommandons de faire inspecter votre déambulateur au moins une fois par an, mais la fréquence d'entretien dépend de la fréquence et de l'intensité de l'utilisation. Renseignez-vous auprès de votre commerçant spécialisé pour parvenir à un accord concernant la fréquence d'entretien.

Les réparations et les remplacements ne peuvent être réalisés que par des personnes formées, et seules des pièces de remplacement d'origine de Vermeiren peuvent être utilisées. N'hésitez pas à recourir au service qui vous est proposé par votre commerçant spécialisé. Ce dernier ne manquera pas de vous venir en aide pour tout ce qui a trait au service et aux réparations.

6.4 Réutilisation

Avant chaque réutilisation, faites désinfecter, inspecter et entretenir le déambulateur conformément aux instructions de §6.2 et §6.3.

6.5 Évacuation

À la fin de sa durée de vie, votre déambulateur doit être évacué conformément à la législation environnementale locale. Il est recommandé de démonter le déambulateur afin de faciliter le transport des matériaux recyclables.

7 Détails techniques

Les détails techniques ci-dessous concernent uniquement ce déambulateur, avec des réglages standard et dans des conditions ambiantes optimales. Veuillez tenir compte de ces détails pendant l'utilisation.

Marque	Vermeiren
Type	Déambulateur
Modèle	Quadri-Light

<i>Description</i>	<i>Dimensions</i>
Poids maximum de l'utilisateur	130 kg
Charge maximale du sac de rangement	5 kg
Longueur générale	700 mm
Longueur plié	700 mm Pour transport: 400 mm
Largeur générale	650 mm
Largeur plié	290 mm
Hauteur générale (hauteur des poignées)	805-930 mm
Hauteur du corps recommandé	155 – 185 cm
Hauteur pliée	805 mm Pour transport: 670 mm
Distance entre les poignées	460 mm
Hauteur du siège	610 mm
Largeur du siège	450 mm
Profondeur du siège	200 mm
Masse totale - sans sac de rangement	7,25 kg 7,2 kg
Diamètres des roues Avant Arrière	8" (200x40) 7" (178x40)
Freins	Freins standard et freins de stationnement
Rayon de braquage	1310 mm
Température de stockage	+5°C - +41°C
Humidité de stockage	30 % - 70 %
Nous nous réservons le droit d'apporter des modifications techniques. Tolérance de mesure ± 15 mm / 1,5 kg / 1,5°	



Service registration form

This product (name):

was inspected (I), serviced (S), repaired (R) or disinfected (D):

By (stamp): Kind of work: I / S / R / D Date:	By (stamp): Kind of work: I / S / R / D Date:	By (stamp): Kind of work: I / S / R / D Date:
By (stamp): Kind of work: I / S / R / D Date:	By (stamp): Kind of work: I / S / R / D Date:	By (stamp): Kind of work: I / S / R / D Date:
By (stamp): Kind of work: I / S / R / D Date:	By (stamp): Kind of work: I / S / R / D Date:	By (stamp): Kind of work: I / S / R / D Date:
By (stamp): Kind of work: I / S / R / D Date:	By (stamp): Kind of work: I / S / R / D Date:	By (stamp): Kind of work: I / S / R / D Date:
By (stamp): Kind of work: I / S / R / D Date:	By (stamp): Kind of work: I / S / R / D Date:	By (stamp): Kind of work: I / S / R / D Date:



Vermeiren GROUP
Vermeirenplein 1 / 15
2920 Kalmthout
BE

site web: www.vermeiren.com

Instructions pour les distributeurs

Ce manuel d'instructions fait partie du produit et doit accompagner chaque produit vendu.

Version: D, 2022-03

Basic UDI: 5415174 120606Quadri-Lig 5K

Tous droits réservés, y compris la traduction.