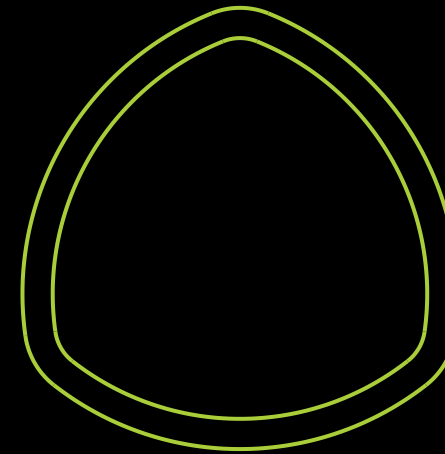




TriGO<sup>o</sup>







## Pourquoi des tubes triangulaires?

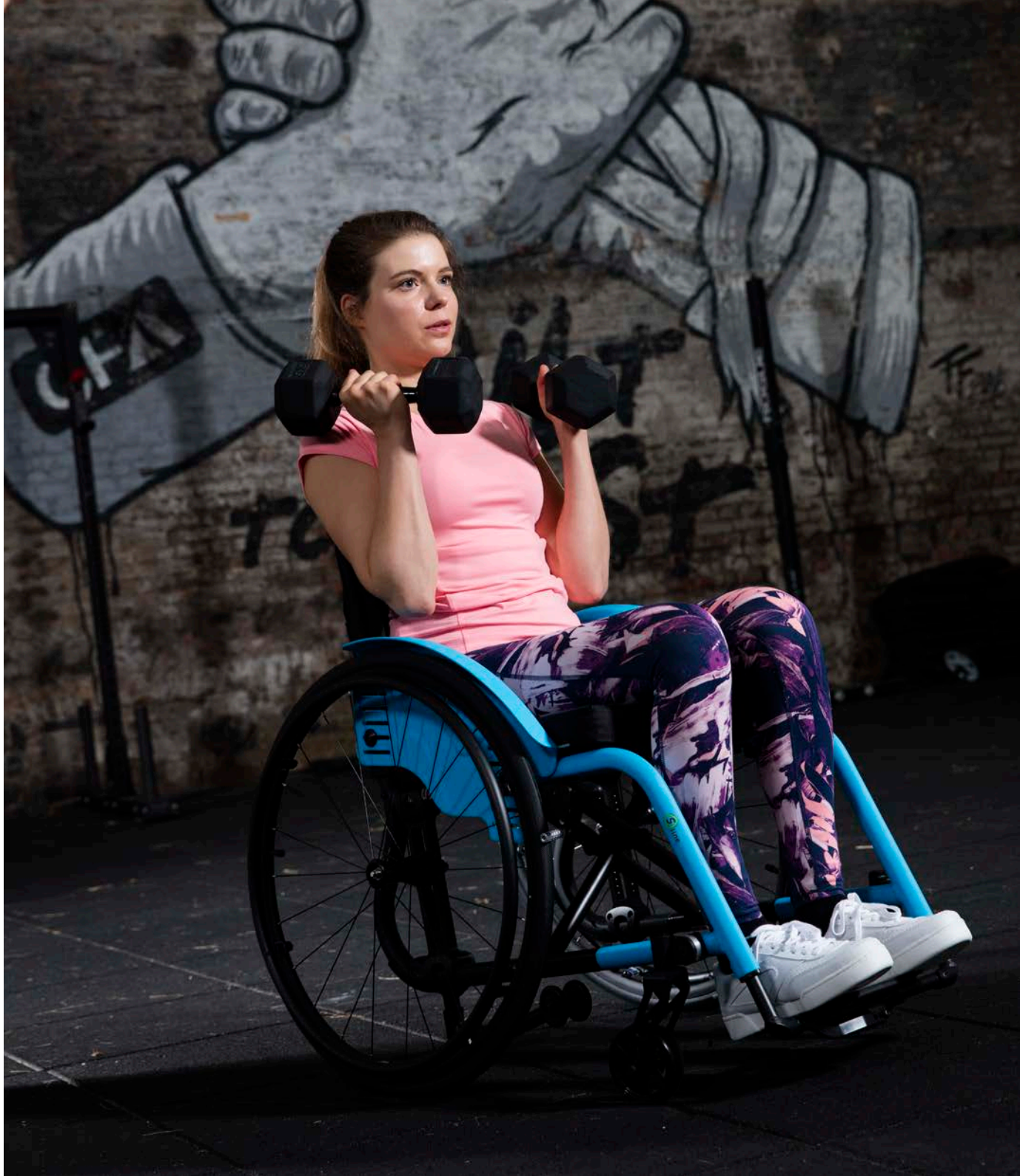
Nos équipes de recherche et développement ont perfectionné les tubes triangulaires qui constituent la base de votre **Trigo**. Non seulement ils donnent à votre fauteuil roulant un aspect moderne et unique, mais ils ont aussi l'avantage de rendre votre Trigo plus léger tout en conservant une résistance optimale.



# TRIGO S



Notre fauteuil roulant est disponible en deux versions. Tout d'abord, il y a le **Trigo S**, une chaise active et pliable avec des repose-pieds intégrés dans le châssis. Le design du Trigo S est actif et sportif. Cette configuration rend le fauteuil roulant encore plus léger, tout en conservant une force maximale.







# TRIGO T



Il existe également un deuxième modèle, le **Trigo T**. Ce fauteuil roulant a été conçu avec le même look moderne. Le cadre pliable est doté de repose-pieds escamotables et amovibles. Sa conception en fait un modèle idéal pour un transport facile.



## DESIGN

**VERMEIREN** a conçu le **Trigo** comme un fauteuil roulant ultramoderne mais aussi pour convenir aux goûts de chacun. Ainsi, votre Trigo peut être entièrement personnalisé lors de la commande ; du cadre aux roues, en passant par les accoudoirs et une gamme de plus de 30 couleurs possibles. En bref, il y a presque autant de fauteuils roulants Trigo différents que d'utilisateurs !





## RÉGLABLE À L'INFINI

En plus d'être configurable à la commande (taille, type de dossier, accoudoirs, châssis, options, ...), votre **Trigo** reste un fauteuil dynamique.

Un grand nombre de réglages peuvent être effectués sur chaque chaise, comme le carrossage des roues, la hauteur de l'assise,...





## CARROSSAGE RÉGLABLE POUR CHAQUE FAUTEUIL ROULANT

Grâce à un système ingénieux, le carrossage de votre **Trigo** peut être modifiée directement sur votre chaise! Le carrossage des roues peut être modifié dans la position souhaitée de 0°, 2°, 4° ou 6° (selon la configuration). Votre Trigo est livré avec la carrosserie sélectionnée lors de la commande.







## RÉGLAGE DE LA POSITION DES ROUES

Pour adapter le **Trigo** à l'utilisateur et le rendre plus ou moins «actif», la position des roues arrière peut être ajustée directement sur le châssis de votre fauteuil roulant. Les roues arrière peuvent être réglées sur 8 positions différentes à l'avant ou à l'arrière. Votre Trigo est livré avec les roues dans la position que vous avez spécifiée lors de la commande.



## RÉGLAGE DE L'INCLINAISON DU DOSSIER

Il existe 3 types de dossiers pour **Trigo** : un dossier fixe, un dossier inclinable et un dossier inclinable et rabattable. Pour les deux derniers, le réglage de l'inclinaison peut se faire très facilement directement sur le fauteuil.





## DISPONIBLE EN TAILLE ENFANT

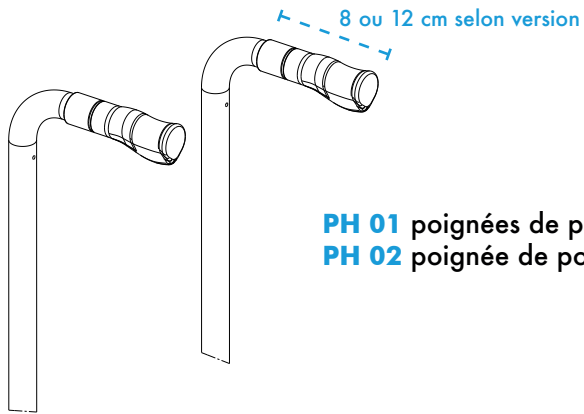
Le fauteuil roulant **Trigo** est conçu pour convenir aux adultes et aux enfants. C'est pourquoi le Trigo est disponible dans des largeurs de siège allant de 30 cm à 50 cm. Une large gamme d'accessoires et d'options est également disponible pour les plus petites tailles.



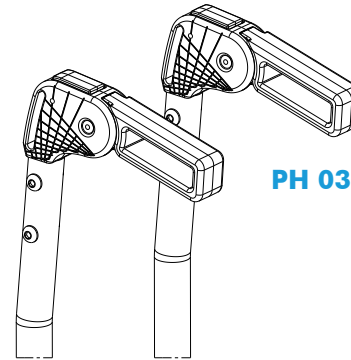


# OPTIONS:

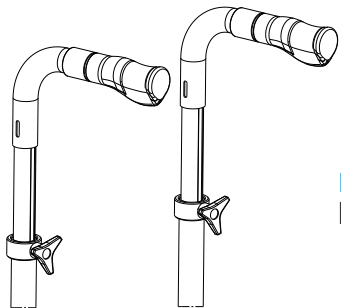
## POIGNÉES DE POUSSÉE



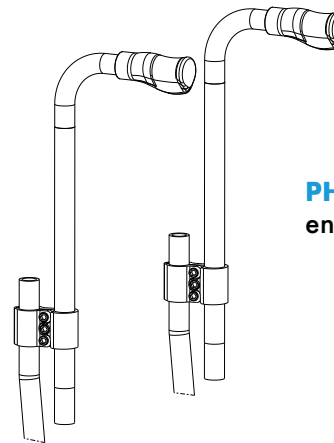
**PH 01** poignées de poussée fixes (12 cm)  
**PH 02** poignée de poussée courtes fixes (8cm)



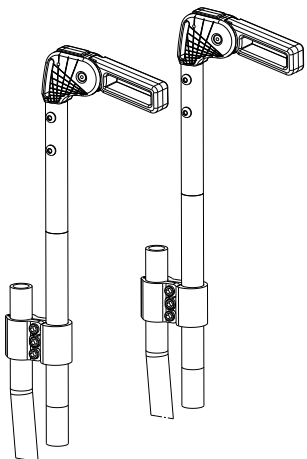
**PH 03** poignées de poussée fixes pliables



**PH 04** poignées de poussée ajustables en hauteur (à l'intérieur des tubes de dossier)



**PH 05** poignées de poussée ajustables en hauteur (derrière les tubes de dossier)



**PH 06** poignées de poussée pliables et ajustables en hauteur (derrière les tubes de dossier)

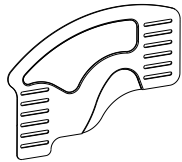
Les poignées **PH 03** et **PH 06** sont entièrement rabattables.



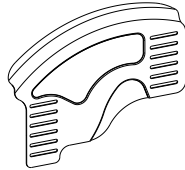


# OPTIONS:

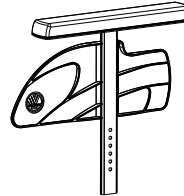
## ACCOUDOIRS ET PROTÈGE-VÊTEMENTS



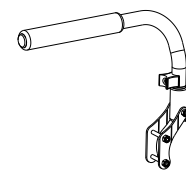
**B82-S ou B82-C fixe**  
protège-vêtements fixes réglables, en aluminium ou en carbone.



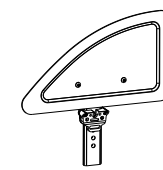
**B82 fixe**  
protège-vêtements fixes réglables, en aluminium



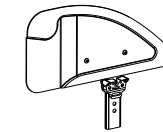
**Bi5**  
accoudoirs réglables et ajustables en hauteur



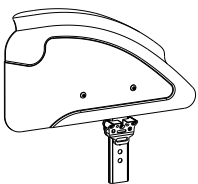
**TUBE**  
accoudoirs tubes escamotables vers l'arrière (uniquement avec dossier fixe)



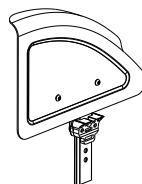
**B82S-A**  
protège-vêtements amovibles réglables en aluminium



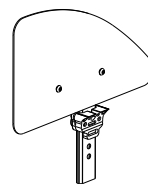
**B82SL-A**  
protège-vêtements longs amovibles en aluminium.



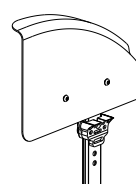
**B82L-A**  
protège-vêtements longs amovibles et réglables avec garde-boue, en aluminium



**B82-A**  
protège-vêtements amovibles réglables avec garde-boue, en aluminium



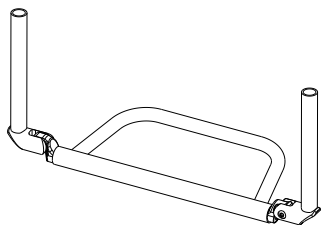
**B82S-C**  
protège-vêtements amovibles réglables, en carbone



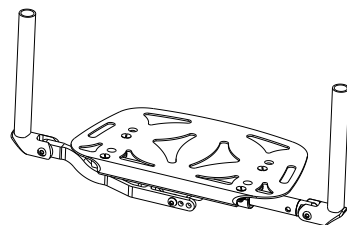
**B82-C**  
protège-vêtements longs amovibles et réglables avec garde-boue, en carbone



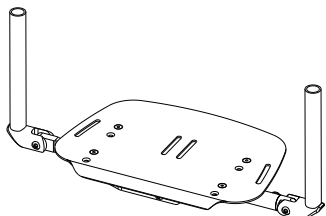
Disponibles en angle : 70°, 80° et 90°



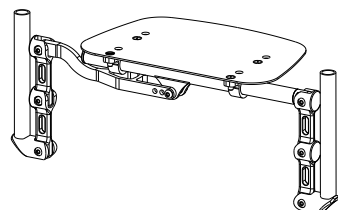
Monobloc tube en aluminium



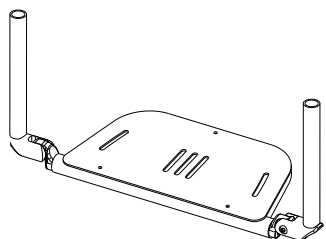
Monobloc, palette en aluminium, pliant



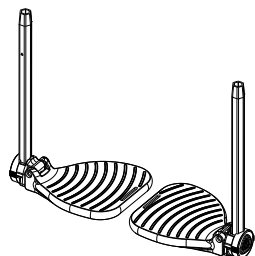
Monobloc, palette en carbone, pliant



Monobloc, avec plaque de pied plus haute



Monobloc, avec palette escamotable



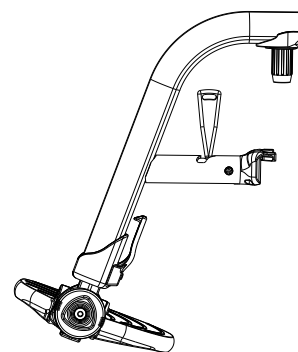
Repose-pieds séparés



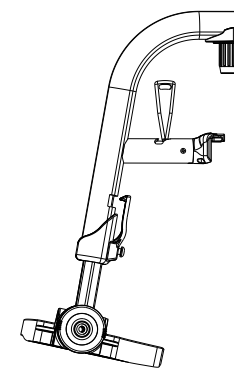
**S** TRIGO S

# OPTIONS:

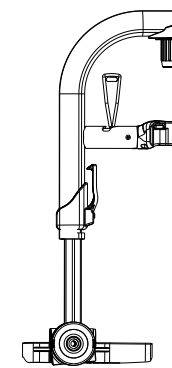
## REPOSE-PIEDS



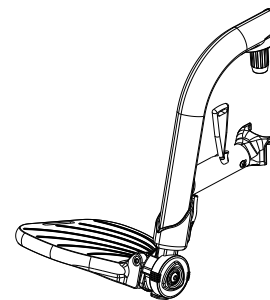
70°



80°



90°



BA6 repose-pieds raccourcis de 5 cm



**T** TRIGO T

# OPTIONS:

## ROUES

### Roues avant :



**Standard noir**  
3", 4", 5", 6"



**Transparent**  
3", 4", 5", 6"



**Alu argent**  
3", 4", 5"



**Alu bleu**  
3", 4", 5"



**Alu rouge**  
3", 4", 5"



**Carbone**  
4", 5"



**LED**  
4", 5"

### Roues arrière :



**Roues standard 18"**  
18"



**Roues Design**  
20", 22", 24", 26"



**Roues Spirit moyeu alu**  
24"



**Roues Spirit moyeu rouge**  
24"



**Roues Spirit moyeu bleu**  
24"



**Roues Off-Road**  
24"

unité de mesure : pouces



**Pneu Right Run black**  
disponibles avec roues design et spirit



**Pneu Marathon Plus**  
disponibles avec roues design et spirit



# OPTIONS:

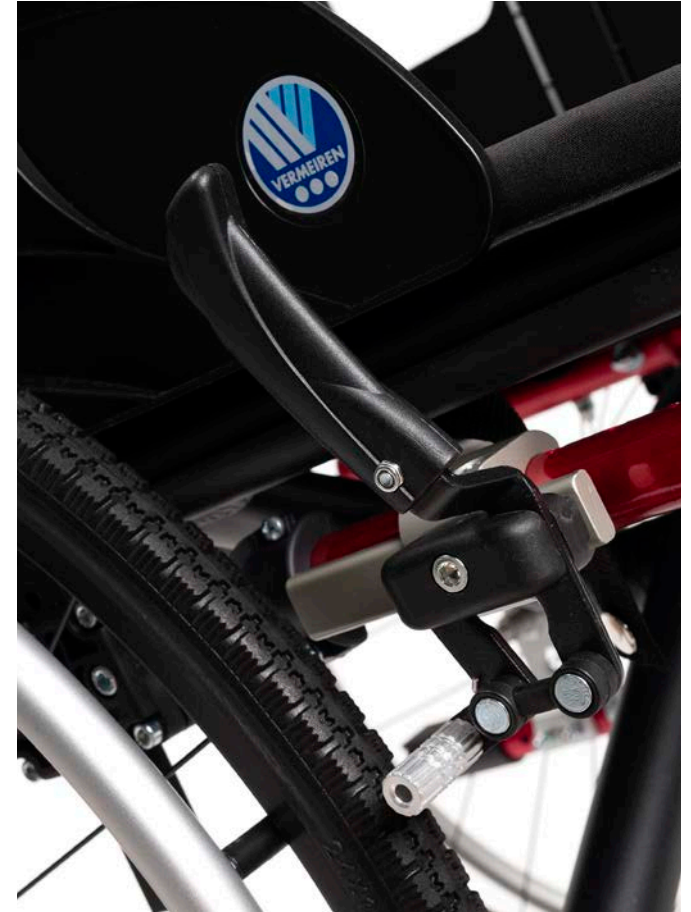
## FREINS



Freins à pousser ou à tirer



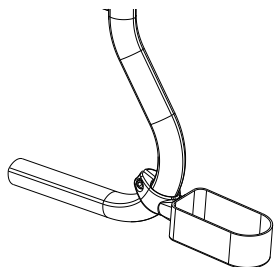
Freins sport



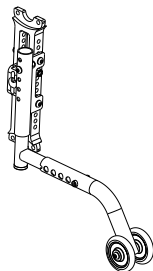
Freins traditionnels avec poignées rabattables (B40)

# OPTIONS:

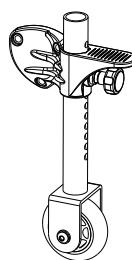
## OPTIONS & ACCESSOIRES



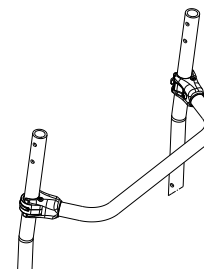
**Porte-béquille  
à gauche ou à droite**  
B31L ou B31R



**Anti-bascule à  
gauche ou à droite**  
B78L ou B78R



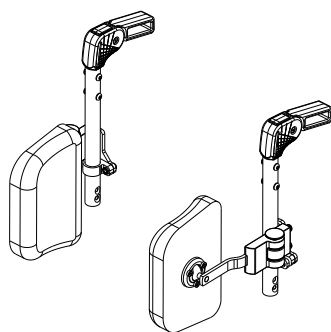
**Roue de voyage**  
B86



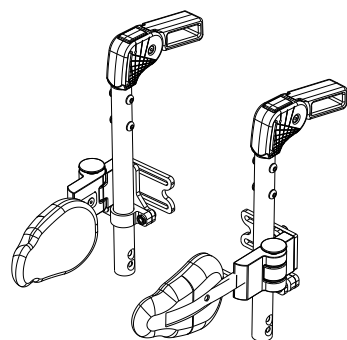
**Barre de stabilisation  
de dossier**  
B90



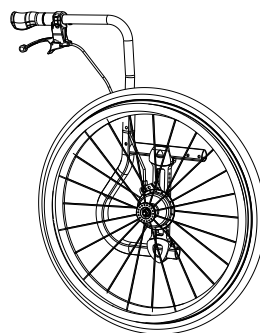
**Sangles Neoflex**  
consultez l'ensemble de  
nos solutions sur  
[www.vermeiren.ch](http://www.vermeiren.ch)



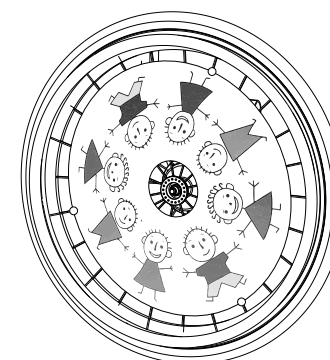
**Pelottes à gauche  
ou à droite (grande taille)**  
L04 L ou L04 R



**Plottes à gauche  
ou à droite (petite taille)**  
L04S L ou L04S R



**Frein à tambours**  
roues 24" x 1/3 8" grises



**Protège-rayons**  
consultez l'ensemble de  
nos modèles sur  
[www.vermeiren.ch](http://www.vermeiren.ch)

d'options et d'accessoires sur notre bon de commande



# NOMBREUSES COULEURS AU CHOIX !



**C4M - Rouge Vif Mat**  
**C4G - Rouge Vif Brillant**



**C5M - Noir Mat**  
**C5G - Noir Brillant**



**C8M - Jaune Mat**  
**C8G - Jaune Brillant**



**C29M - Argent Mat**  
**C29G - Argent Brillant**



**C53M - Orange Mat**  
**C53G - Orange Brillant**



**C55M - Inox Mat**  
**C55G - Inox Brillant**



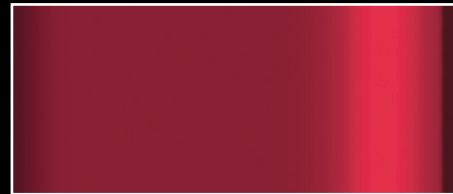
**C56M - Bleu Métallique Mat**  
**C56G - Bleu Métallique Brillant**



**C59M - Champagne Mat**  
**C59G - Champagne Brillant**



**C71G - Bleu Foncé Métallique Brillant (avec supplément)**



**C72G - Rouge Métallique Brillant (avec supplément)**



**C73G - Vert Métallique Brillant (avec supplément)**



**C76M - Blanc Mat**  
**C76G - Blanc Brillant**



**C78G - Bleu Clair Brillant (avec supplément)**



**C79M - Bleu Pacifique Mat**  
**C79G - Bleu Pacifique Brillant**



**C85M - Vert Electrique Mat**  
**C85G - Vert Electrique Brillant**



**C87M - Orange Clair Mat**  
**C87G - Orange Clair Brillant**



**C88M - Or Mat**  
**C88G - Or Brillant**



**C89M - Cuivre Mat**  
**C89G - Cuivre Brillant**



**Et des dizaines d'autres couleurs sur demande (avec supplément)**

# DONNÉES TECHNIQUES:



Largeurs d'assise : **300 à 500 mm** (par tranche de 20 mm)

Largeur totale (carossage 0°) : **460 à 660 mm**

Profondeur d'assise : **300 à 500 mm** (par tranche de 20 mm)

Hauteur d'assise : **380 à 510 mm** (selon configuration)

Poids total : **à partir de 10kg** (selon configuration)

Poids utilisateur maximum : **70 ou 130kg** (selon configuration)

Possibilité de dossier rabattable : **oui**

Hauteur de dossier : **250 à 510 mm** (selon configuration)

Tailles de roues avant disponibles : **3", 4", 5", 6"**

Tailles de roues arrière disponibles : **18", 20", 22", 24", 26"**

Carossage : **0° à 6°** (réglable directement sur le fauteuil)

Revêtements disponibles : **Nylon, Nid d'abeille, Mesh 3**

Dimensions en mm, poids en kg. Tolérance dimensionnelles et pondérales admises : 15 mm, 1,5kg et 1,5°



# NOTES:

## VERMEIREN

### VERMEIREN SUISSE

Eisenbahnstrasse 62  
3645 Gwatt (Thun)

Tel.: +41(0)33 335 14 75

Fax: +41(0)33 335 14 67

@ : info@vermeiren.ch

[www.vermeiren.ch](http://www.vermeiren.ch)

---

---

---

---

---

---

---

Pour plus d'information, prenez-contact avec  
votre revendeur local :

Tous droits réservés • Aucune partie de ce manuel ne peut être reproduite, sous quelques formes que ce soit (imprimée, photocopie, microfilm ou tout autre procédé) sans l'autorisation écrite du publicateur, ni traitée, dupliquée ou distribuée à l'aide de système électroniques.

Edition de mars 2020.

Ces images ne sont semblables qu'à des illustrations. Certaines fonctions peuvent être optionnelles ou différentes. Sous réserve de modifications technique.

Pour obtenir la dernière version consultez [www.vermeiren.ch](http://www.vermeiren.ch)

TriGO<sup>o</sup>