

Adjustable armrest: B05

Some wheelchairs can be delivered with adjustable armrests: B05. This option give an extra adjustment: "height adjustment armpad".

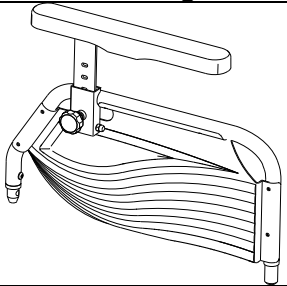
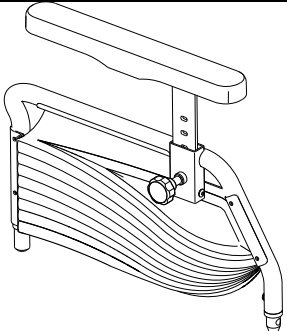
1. Technical Specifications

Description	Dimensions
Range height armpad	80 mm
Weight	1,40 kg / piece

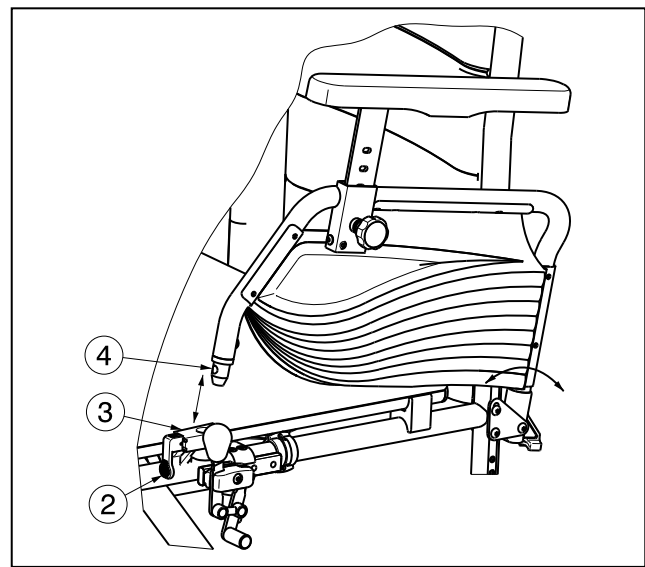
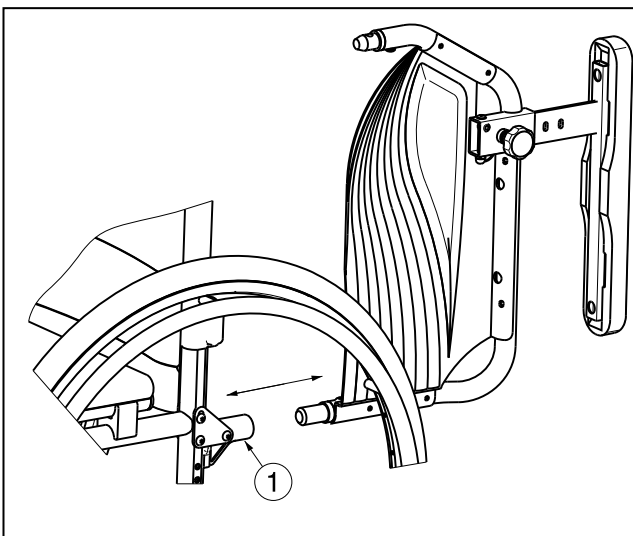
2. Safety rules

⚠ Check that the height adjustment is firmly secured before using the armrest.

3. Manner of delivery

Description	Number	Drawing
Adjustable Armrest: B05 - Left	1	
Adjustable Armrest: B05 - Right	1	

4. Assembly / Disassembly



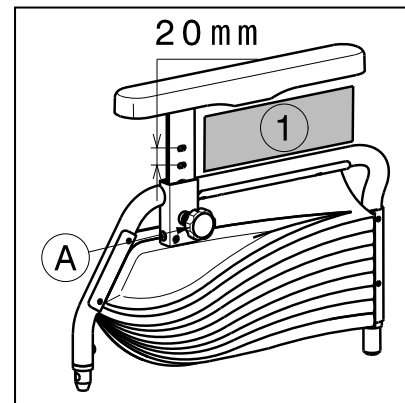
The armrests of the wheelchair can be mounted by following instructions:

1. Mount the rear tube of the armrest in tube hood ①.
2. Make sure the armrest is mounted very well.
3. Fold the armrest forward.
4. Pull the lever ② on tube hood ③ upwards.
5. Click the front tube of the armrest ④ in tube hood ③.

To open and remove the armrest:

1. Pull lever ② and pull the front of the armrest ④ upwards.
2. Fold the armrest backwards.
3. To remove the armrest, pull the rear of the armrest from tube hood ①.

5. Adjusting height of armpad



The armpad of your wheelchair can be adjusted in height and depth. The height of the armpad can be adjusted in 5 positions (range 80 mm in steps from 20 mm).

Adjust the height of the armpad as follow:

1. Loosen the locking mechanism slightly by turning the star knob ① anti-clockwise.
2. Pull on the locking pin ①.
3. Move the armpad, to adjust the height of the armpad. Do this at the same time when pulling on the locking pin ①.
4. Let go the locking pin ①.
5. Check that the locking pin ① is securely fixed.
6. Retighten the locking mechanism by turning the star knob ① clockwise to reduce the play on the armpad.

Be careful not to put your fingers, buckles, jewelry, between the indicated entrapment zones (Ⓜ).

Accoudoir réglable B05

Certains fauteuils roulants peuvent être livrés avec accoudoirs réglables: B05. Cette option donne un ajustement supplémentaire: "accoudoir réglable en hauteur".

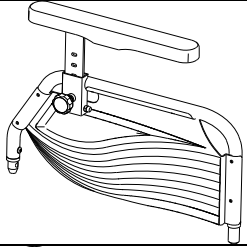
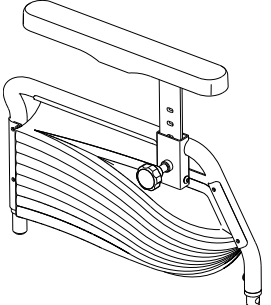
1. Spécifications techniques

Description	Dimensions
Portée hauteur de la manchette	80 mm
Poids	1,40 kg / pièce

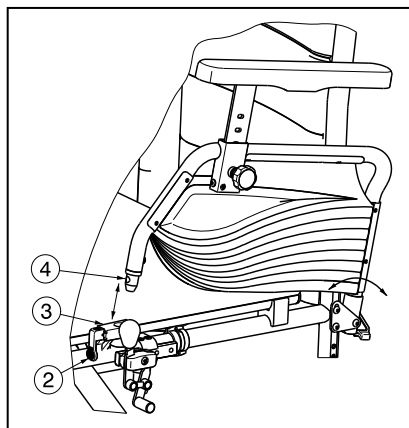
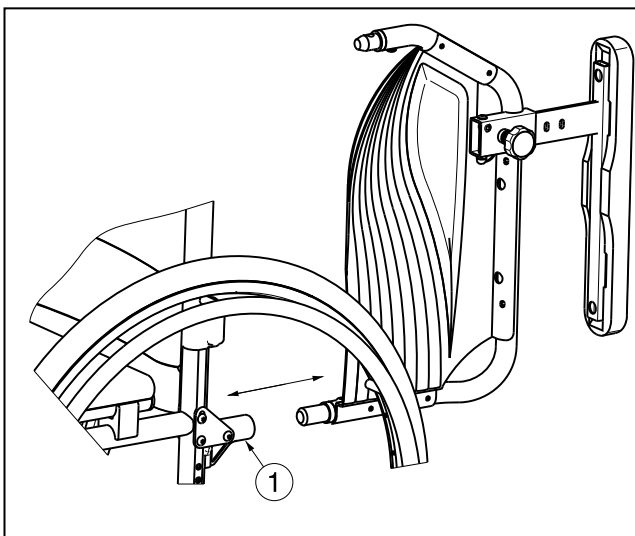
2. Règles de sécurité

⚠ **Contrôlez que le réglage en hauteur soit bien fixé avant d'utiliser l'accoudoir.**

3. Mode de livraison

Description	Nombre	Composants
Accoudoir réglable: B05 - Gauche	1	
Accoudoir réglable: B05 - Droite	1	

4. Montage / démontage



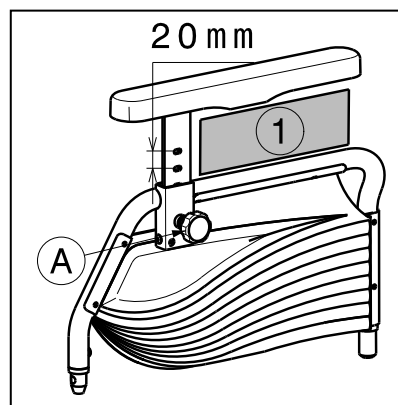
Les accoudoirs du fauteuil roulant peuvent être montés par les instructions suivantes.

1. Montez le tube arrière de l'accoudoir dans le logement de tube ①.
2. Vérifiez que l'accoudoir est parfaitement installé.
3. Pliez l'accoudoir vers l'avant.
4. Tirez le levier ② sur le logement de tube ③ vers le haut.
5. Verrouillez le tube avant de l'accoudoir ④ dans le logement de tube ③.

Pour ouvrir et retirer l'accoudoir:

1. Tirez sur le levier ② et tirez l'avant de l'accoudoir ④ vers le haut.
2. Pliez l'accoudoir vers l'arrière.
3. Pour retirer l'accoudoir, tirez l'arrière du repose-bras hors du logement de tube ①.

5. Réglage de la hauteur de la manchette



Les manchettes du fauteuil roulant peuvent être réglées en hauteur et en profondeur. La hauteur de la manchette peut être réglée sur 5 positions (fourchette de 80 mm par palier de 20 mm) :

Pour régler la hauteur de la manchette, vous devez procéder de la manière suivante :

1. Déverrouillez le système de blocage en tournant le bouton de serrage A dans le sens inverse des aiguilles d'une montre.
2. Tirez la goupille de blocage A.
3. Déplacez la manchette pour régler la hauteur de la manchette. Tirez simultanément sur la goupille de blocage A.
4. Relâchez la goupille de blocage A.
5. Vérifiez que la goupille de blocage C s'encliquète correctement en place.
6. Verrouillez le système de blocage en tournant le bouton de serrage A dans le sens des aiguilles d'une montre pour diminuer le jeu dans la manchette.

Veillez à ne pas mettre vos doigts, boucles, bijoux, entre les zones de piégeage indiquées (ⓐ).

Regelbare armsteun: B05

Sommige rolstoelen kunnen met regelbare armsteunen: B05 worden geleverd. Deze optie geeft een extra verstelling: "hoogteverstelling armlegger".

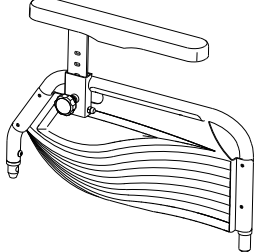
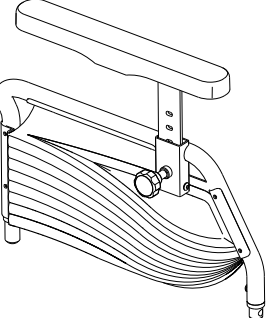
1. Technische specificaties

Beschrijving	Afmetingen
Hoogtebereik armlegger	80 mm
Gewicht	1,40 kg / stuk

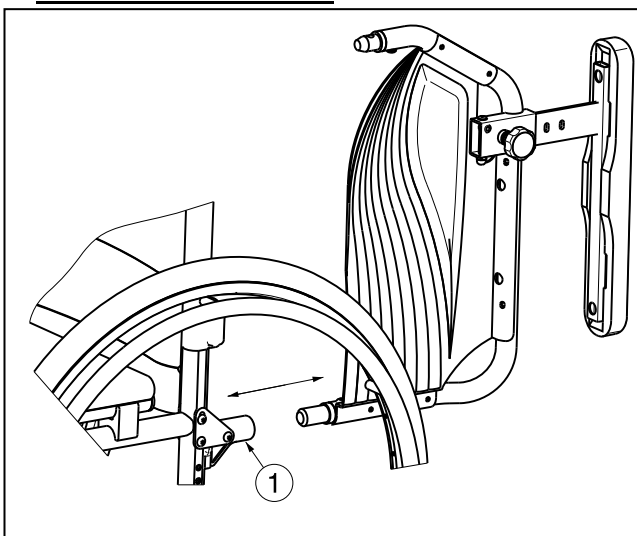
2. Voor Uw veiligheid

⚠ **Controleer dat de hoogteverstelling goed is vastgemaakt alvorens de armsteun te gebruiken.**

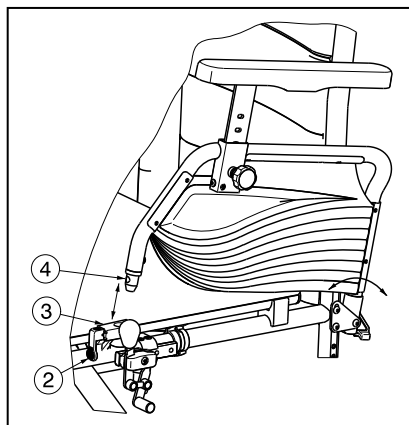
3. Leveringsomvang

Beschrijving	Getal	Componenten
Regelbare armsteun: B05 - Links	1	
Regelbare armsteun: B05 - Rechts	1	

4. Monteren / Demoneren



Voorbehouden technische wijzigingen – vA - 2014-09



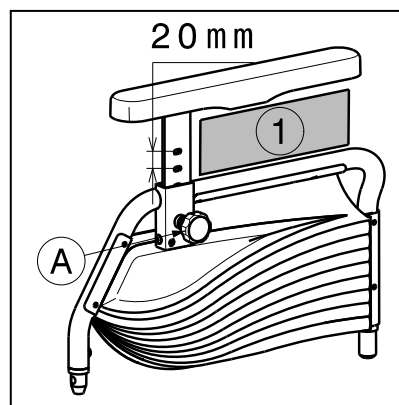
De armsteunen van de rolstoel kunnen worden gemonteerd met volgende instructies:

1. Plaats de achterzijde van de armsteun in de houder ①.
2. Zorg ervoor dat de armsteun goed bevestigd is.
3. Klap de armsteun naar voren.
4. Trek de hendel ② bevestigd op de houder ③ omhoog.
5. Plaats de voorzijde van de armsteun ④ in de houder ③ tot deze vastklikt.

Voor het openen en verwijderen van de armsteun gaat U als volgt te werk:

1. Trek aan de hendel ② en trek de voorzijde van de armsteun ④ omhoog.
2. Klap de armsteun naar achteren.
3. Als U de armsteun wilt verwijderen, trek de achterzijde van de armsteun uit dop ①.

5. Verstellen van de hoogte van de armlegger



De armleggers van Uw rolstoel zijn in te stellen zowel in de hoogte als in de diepte. De hoogte van de armlegger kan in 5 verschillende posities worden ingesteld (bereik 80 mm in stappen van 20 mm).

Om de hoogte van de armlegger te verstellen gaat U als volgt te werk:

1. Maak het vergrendelsysteem voorzichtig los door de sterknop ① in tegenwijzerszin te draaien.
2. Trek aan de blokkeerpen ②.
3. Beweeg de armlegger om de hoogte van de armlegger aan te passen. Trek tegelijkertijd aan de blokkeerpen ②.
4. Laat de blokkeerpen ② terug los.
5. Controleer dat de blokkeerpen ② terug goed is vastgedraaid.
6. Draai het vergrendelsysteem terug vast door de sterknop ① in wijzerszin te draaien om zo de speling van de armlegger te verminderen.

Zorg ervoor dat U Uw vingers, gespen, juwelen niet tussen de aangegeven knelpuntenzones (①) plaatst.

Verstellbare Armlehnen: B05

Einige Rollstühle kann mit Verstellbare Armlehnen: B05 geliefert werden. Diese Option erlaubt zusätzliche Einstellmöglichkeiten: „Armpolster für Höhenverstellung“.

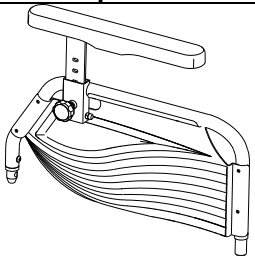
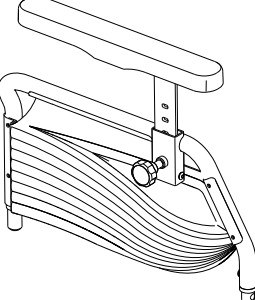
1. Technische Daten

Beschreibung	Abmessungen
Hohes Armpolster	80 mm
Gewicht	1,40 kg / Stück

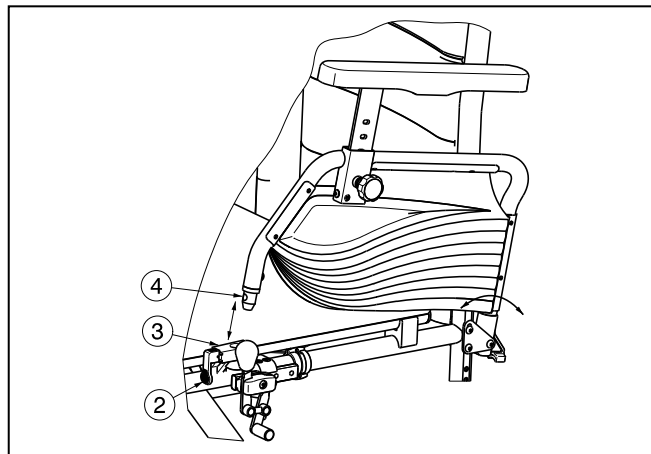
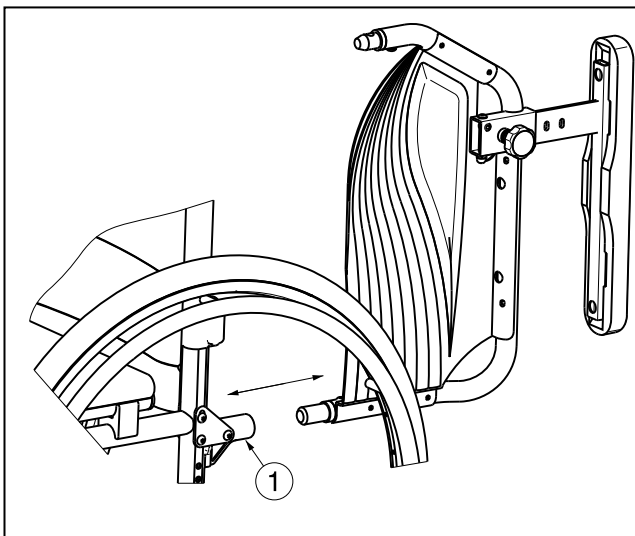
2. Für Ihre Sicherheit

⚠ **Prüfen Sie, ob der Höheneinstellung fest montiert wurde bevor Benutzung der Armlehne.**

3. Lieferumfang

Beschreibung	Anzahl	Komponenten
Verstellbare Armlehne: B05 - Linken	1	
Verstellbare Armlehne: B05 - Rechten	1	

4. Montage / Demontage



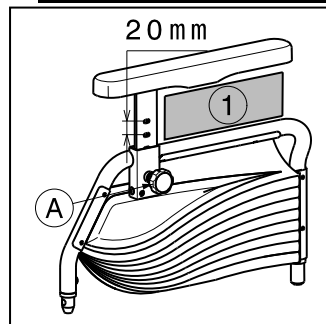
Die Armlehnen der Rollstuhl können weggeklappt oder abgebaut werden:

1. Schieben Sie das hintere Rohr der Armlehne in die Rohraufnahme ①.
2. Stellen Sie sicher, dass die Armlehne korrekt eingehangen sind.
3. Klappen Sie den Armlehne nach vorne.
4. Drücken Sie den Hebel ② am Rohraufnahme ③ nach oben.
5. Schieben Sie das vordere Rohr der Armlehne ④ in die Rohraufnahme ③.

So entriegeln Sie eine Armlehne und bauen sie ab:

1. Ziehen Sie den Hebel ② und ziehen Sie die Vorderseite der Armlehne ④ nach oben.
2. Klappen Sie die Armlehne nach hinten.
3. Um die Armlehne abzunehmen, ziehen Sie die Armlehne aus der hinteren Armauflageaufnahme ①.

5. Einstellen der Höhe der Armpolster



Das Armpolster Ihres Rollstuhls kann in Höhe und Abstand zur Rückenlehne angepasst werden. Die Höhe des Armpolsters kann in 5 Positionen eingestellt werden (bis 80 mm in Schritten von 20 mm).

So stellen Sie die Höhe der Armpolster ein:

1. Lösen Sie den Verriegelungsmechanismus etwas, indem Sie den Sterngriff A gegen den Uhrzeigersinn drehen.
2. Ziehen Sie am Sicherungsstift A.
3. Bewegen Sie das Armpolster, um die Höhe anzupassen. Dies muss bei gezogenem Sicherungsstift A erfolgen.
4. Lassen Sie den Sicherungsstift A los.
5. Prüfen Sie, ob der Sicherungsstift A sicher fixiert ist.
6. Ziehen Sie den Verriegelungsmechanismus wieder fest, indem Sie den Sterngriff A im Uhrzeigersinn drehen. Dabei wird das Spiel der Armpolster reduziert.

Achten Sie darauf, nicht mit Fingern, Schnallen, Schmuck o. Ä. in die gekennzeichneten Zonen mit Einklemmgefahr (Ⓢ) zu geraten.

Braccioli regolabili in altezza: B05

E' disponibile anche la versione con braccioli regolabili in altezza B05, dando la possibilità alla carrozzina di poter avere un'ulteriore regolazione sui braccioli.

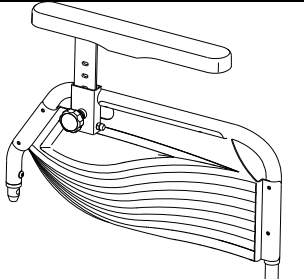
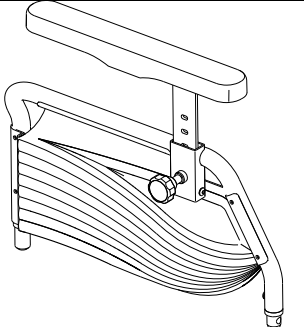
1. Specifiche tecniche

Descrizione	Dimensioni
Regolazione dell'altezza del bracciolo	80 mm
Peso	1,40 kg / pezzo

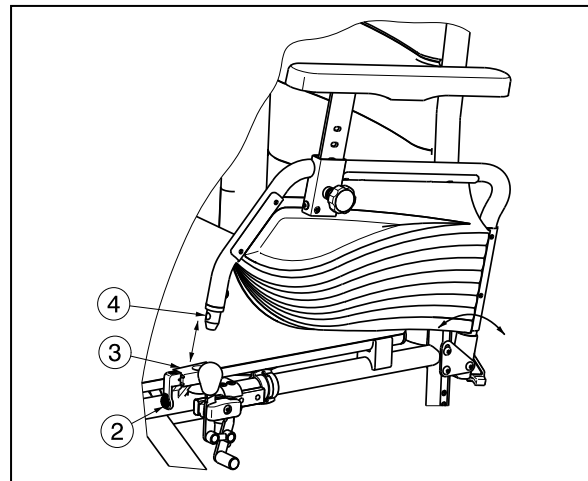
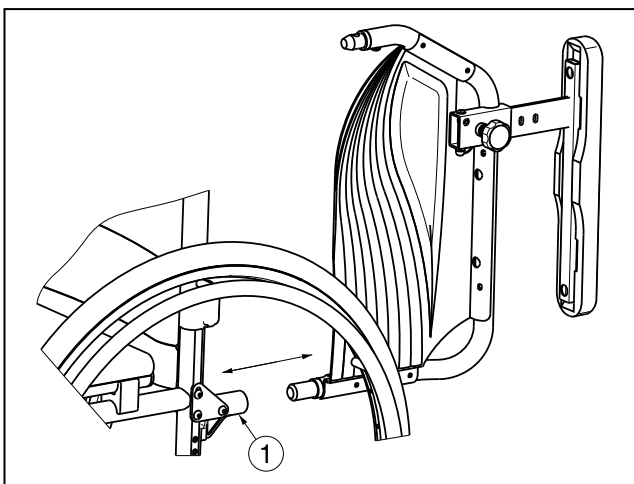
2. Regole per la sicurezza

⚠ Verificare che la regolazione sia ben posizionata e fissata prima di utilizzare il bracciolo.

3. Modalità di consegna

Descrizione	Numero	Schema
Bracciolo regolabile : B05 - Sinistra	1	
Bracciolo regolabile : B05 - Destra	1	

4. Montaggio / Smontaggio



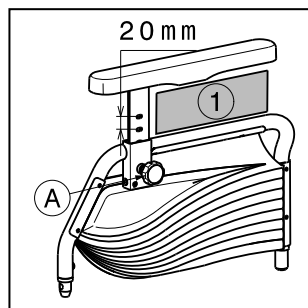
Per montare i braccioli, attenersi alle istruzioni indicate di seguito:

1. Montare il tubo posteriore del bracciolo sul coperchio del tubo ①.
2. Accertarsi che il bracciolo sia montato correttamente.
3. Piegare in avanti il bracciolo.
4. Tirare la leva ② sul coperchio del tubo ③ verso l'alto.
5. Far scattare il tubo anteriore del bracciolo ④ sul coperchio del tubo ③.

Per aprire e rimuovere il bracciolo:

1. Tirare la leva ② e tirare la parte anteriore del bracciolo ④ verso l'alto.
2. Piegare il bracciolo all'indietro.
3. Per rimuovere il bracciolo, tirare la parte posteriore del bracciolo dal coperchio del tubo ①.

5. Regolazione in altezza dell'imbottitura dei braccioli



È possibile regolare l'imbottitura dei braccioli della carrozzina in altezza e in profondità. È possibile regolare l'imbottitura dei braccioli della carrozzina in altezza e in profondità in 5 posizioni (range 80 mm da 20 mm).

Regolare l'altezza dell'imbottitura dei braccioli nel modo seguente:

1. Allentare il meccanismo di bloccaggio girando leggermente la manopola a stella (A) in senso antiorario.
2. Tirare il perno di bloccaggio (A).
3. Spostare l'imbottitura per regolarne l'altezza. Effettuare questa operazione tirando contemporaneamente il perno di bloccaggio (A).
4. Rilasciare il perno di bloccaggio (A).
5. Verificare che il perno di bloccaggio (A) sia fissato in modo fermo.
6. Serrare nuovamente il meccanismo di bloccaggio avvitando la manopola a stella (A) in senso orario per ridurre il gioco dell'imbottitura dei braccioli.

Fare attenzione a non lasciare le dita, gioielli, fibie e quant'altro nelle zone di bloccaggio (①).

Reposabrazos ajustable: B05

Algunas sillas de ruedas pueden entregarse con reposabrazos ajustables: B05. Esta opción le otorga un ajuste adicional: "reposabrazos con ajuste de altura".

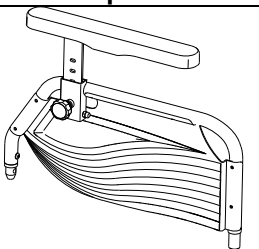
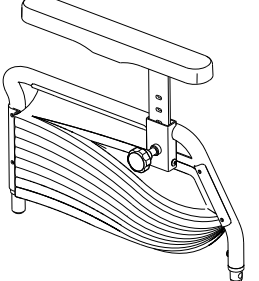
1. Especificaciones técnicas

Descripción	Dimensiones
Reposabrazos con altura en rangos	80 mm
Peso	1,40 kg / pieza

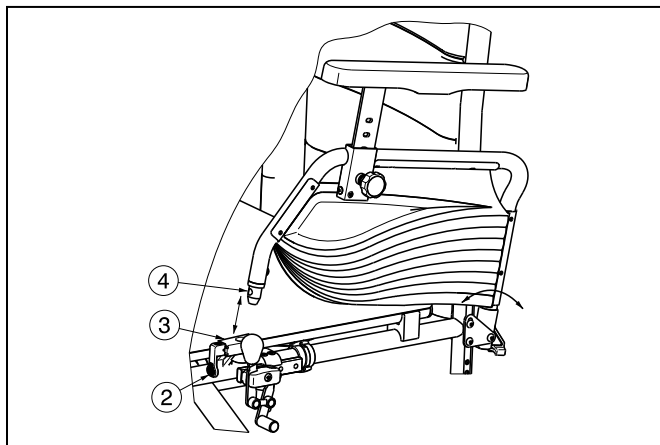
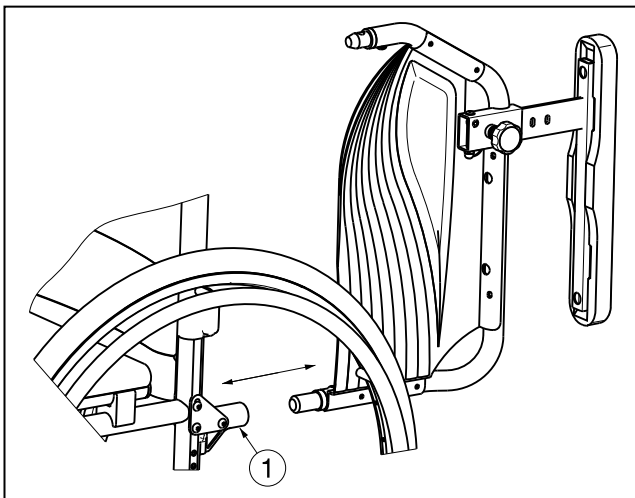
2. Normas de seguridad

⚠ Compruebe que el ajuste de altura esté bien colocado antes de utilizar el reposabrazos.

3. Forma de suministro

Descripción	Cantidad	Esquema
Reposabrazos ajustable: B05 - Izquierdo	1	
Reposabrazos ajustable: B05 - Derecho	1	

4. Montaje / Desmontaje



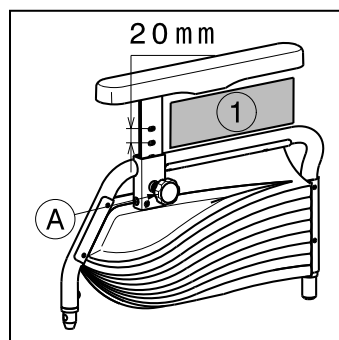
Para montar los reposabrazos de la silla de ruedas, siga las instrucciones que aparecen a continuación:

1. Monte el tubo posterior del reposabrazos en el capuchón del tubo ①.
2. Asegúrese de que el reposabrazos está montado correctamente.
3. Pliegue el reposabrazos hacia delante.
4. Tire hacia arriba de la palanca ② del capuchón del tubo ③.
5. Inserte, hasta oír un clic, el tubo frontal del reposabrazos ④ en el capuchón del tubo ③.

Para abrir y retirar el reposabrazos:

1. Tire la palanca ② y tire de la parte delantera del reposabrazos ④ hacia arriba.
2. Pliegue el reposabrazos hacia atrás.
3. Para retirar el reposabrazos, extraiga la parte posterior del reposabrazos del capuchón del tubo ①.

5. Ajuste de la altura de la almohadilla del reposabrazos



La almohadilla del reposabrazos de su silla de ruedas puede ajustarse en altura y profundidad. La altura de la almohadilla puede ajustarse en 5 posiciones (rango de 80 mm en intervalos de 20 mm).

Ajuste la altura de la almohadilla del reposabrazos como se indica a continuación:

1. Afloje ligeramente el mecanismo de bloqueo girando el pomo de estrella Ⓐ en el sentido contrario al de las agujas del reloj.
2. Tire del perno de bloqueo Ⓐ.
3. Mueva la almohadilla para ajustar la altura. Hágalo mientras tira del perno de bloqueo Ⓐ.
4. Suelte el pasador de bloqueo Ⓐ.
5. Compruebe que el perno de bloqueo Ⓐ está fijado de forma segura.
6. Vuelva a apretar el mecanismo de bloqueo girando el pomo de estrella Ⓐ en el sentido de las agujas del reloj para reducir el juego de la almohadilla del reposabrazos.

Procure no colocar los dedos, hebillas ni joyas en las zonas peligrosas indicadas (Ⓛ).

Regulowane podłokietniki: B05

Niektóre z naszych wózki mogą być dostarczone do państwa z regulowany podłokietnikiem : B05. Opcja ta daje dodatkową możliwość regulowania wysokości podłokietnia.

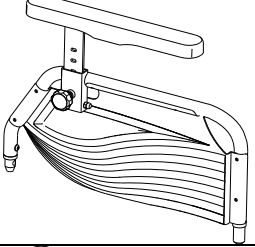
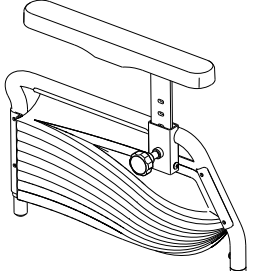
1. Parametry techniczne

Opis	Wymiary
Zakresy wysokości podłokietnika	80 mm
Waga	kg/sztuki

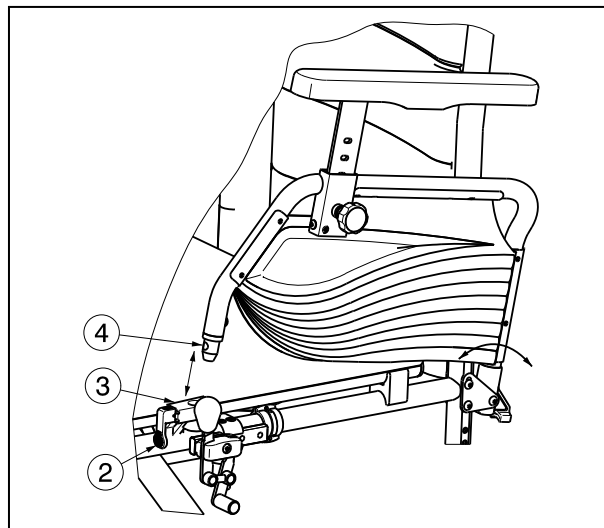
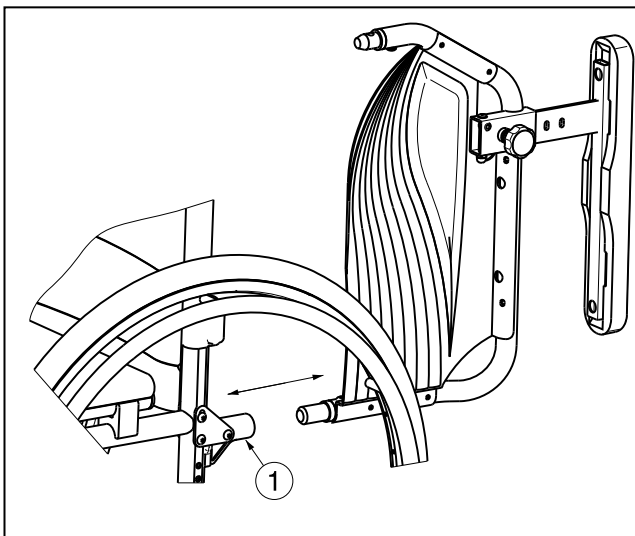
2. Zasady bezpieczeństwa

⚠ Sprawdź czy podłokietnik jest prawidłowy zabezpieczony przez przystąpieniem do użytkowania.

3. Sposób dostawy

Opis	Liczba	Rysunek
Regulowane podłokietniki: B05 - Lewy	1	
Regulowane podłokietniki: B05 - Prawy	1	

4. Montaż / Demontaż



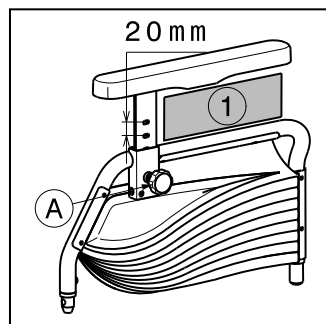
Podłokietniki należy zamontować zgodnie z poniższą instrukcją:

1. Zamontuj tylną rurkę podłokietnika w ramie ①.
2. Upewnij się, że podłokietnik jest prawidłowo zamocowany.
3. Przechyl podłokietnik do przodu.
4. Wyciągnij dźwignię ② z ramy ③ do góry.
5. Zamocuj przednią rurkę podłokietnika ④ w ramie ③.

Aby rozłożyć i zdemontować podłokietnik:

1. Naciśnij dźwignię ② i pociągnij przód podłokietnika ④ w górę.
2. Przechyl podłokietnik do tyłu.
3. Aby wymontować podłokietnik, wyciągnij tył podłokietnika z ramy ①.

5. Regulacja wysokości poduszka podłokietnika



Można wyregulować zarówno wysokość, jak i głębokość poduszka podłokietnika wózki inwalidzkiego. Wysokość podłokietnika można wyregulować w 5 różnych pozycjach (zasięg 80 mm w odstępach co 20 mm).

Aby wyregulować wysokości poduszka podłokietnika:

1. Odblokuj mechanizm blokady odkręcając nieznacznie gałkę A w lewo.
2. Wyciągnij kołek blokujący A.
3. Przesun podłokietnik do żadnej przez siebie wysokości. Podczas przesuwania przytrzymuj kołek blokujący A w pozycji wyciągniętej.
4. Teraz ponownie zwolnij kołek blokujący A.
5. Upewnij się, że kołek blokujący A wsunął się bezpiecznie w swoje położenie.
6. Dokręć mechanizm blokujący kręcąc gałką A w prawo, zmniejszając możliwość ruchu poduszka podłokietnika.

Uważaj, aby nie wkładać palców, klamr, biżuterii między ruchome elementy (①).

Belgium

N.V. Vermeiren N.V.

Vermeirenplein 1 / 15
B-2920 Kalmthout
Tel: +32(0)3 620 20 20
Fax: +32(0)3 666 48 94
website: www.vermeiren.be
e-mail: info@vermeiren.be

France

Vermeiren France S.A.

Z. I., 5, Rue d'Ennevelin
F-59710 Avelin
Tel: +33(0)3 28 55 07 98
Fax: +33(0)3 20 90 28 89
website: www.vermeiren.fr
e-mail: info@vermeiren.fr

Italy

Vermeiren Italia

Viale delle Industrie 5
I-20020 Arese MI
Tel: +39 02 99 77 07
Fax: +39 02 93 58 56 17
website: www.reatime.it
e-mail: info@reatime.it

Poland

Vermeiren Polska Sp. z o.o

ul. Łączna 1
PL-55-100 Trzebnica
Tel: +48(0)71 387 42 00
Fax: +48(0)71 387 05 74
website: www.vermeiren.pl
e-mail: info@vermeiren.pl

Czech Republic

Vermeiren ČR S.R.O.

Nadrazni 132
702 00 Ostrava 1
Tel: +420 596 133 923
Fax: +420 596 133 277
website: www.vermeiren.cz
e-mail: info@vermeiren.cz

Germany

Vermeiren Deutschland GmbH

Wahlerstraße 12 a
D-40472 Düsseldorf
Tel: +49(0)211 94 27 90
Fax: +49(0)211 65 36 00
website: www.vermeiren.de
e-mail: info@vermeiren.de

Austria

L. Vermeiren Ges. mbH

Winetzhammerstraße 10
A-4030 Linz
Tel: +43(0)732 37 13 66
Fax: +43(0)732 37 13 69
website: www.vermeiren.at
e-mail: info@vermeiren.at

Switzerland

Vermeiren Suisse S.A.

Hühnerhubelstraße 59
CH-3123 Belp
Tel: +41(0)31 818 40 95
Fax: +41(0)31 818 40 98
website: www.vermeiren.ch
e-mail: info@vermeiren.ch

Spain / Portugal

Vermeiren Iberica, S.L.

Carratera de Cartellà, Km 0,5
Sant Gregori Parc Industrial Edifici A
17150 Sant Gregori (Girona)
Tel: +34 972 42 84 33
Fax: +34 972 40 50 54
website: www.vermeiren.es
e-mail: info@vermeiren.es