

User manual

MANUEL D'UTILISATION
GEBRUIKSAANWIJZING
GEBRAUCHSANWEISUNG
MANUALE DI ISTRUZIONI
MANUAL DE INSTRUCCIONES
INSTRUKCJA OBSŁUGI
NÁVOD K OBSLUZE

Altitude XXL

Coraille XXL



Table des matières

Table des matières	1
Préface	2
1 Ce produit	3
1.1 Description	3
1.2 Options	4
2 Avant l'utilisation	5
2.1 Usage prévu	5
2.2 Instructions générales de sécurité	5
2.3 Symboles sur le fauteuil.....	5
2.4 Transport et entreposage	6
3 Utiliser ce fauteuil	7
3.1 Freins	7
3.2 Utilisation du sangle de sécurité	7
3.3 Se déplacer de/vers le fauteuil.....	8
3.4 Réglages de confort.....	9
3.5 Montage et démontage de l'appui-tête.....	10
4 Entretien	11
4.1 Points d'entretien	11
4.2 Instructions d'entretien.....	11
4.3 Résolution des problèmes	12
4.4 Durée de vie attendue.....	12
4.5 Réutilisation	12
4.6 Mise au rebut.....	12
5 Caractéristiques techniques	13

Préface

Merci de la confiance que vous accordez aux produits de Vermeiren. Ce manuel est destiné à vous aider dans l'utilisation de ce fauteuil coquille et de ses options de fonctionnement. Veuillez le lire attentivement. Vous pourrez ainsi vous familiariser avec le fonctionnement, les capacités et les limites de votre fauteuil.

Si vous avez encore des questions après la lecture de ce manuel, n'hésitez pas à prendre contact avec votre revendeur spécialisé. Il vous aidera volontiers.

Remarque importante

Pour assurer votre sécurité et prolonger la durée de vie de votre produit, prenez-en grand soin et faites-le contrôler ou entretenir régulièrement.

Ce manuel est le reflet des derniers développements du produit. Vermeiren a le droit d'apporter des modifications à ce type de produit sans être tenu d'adapter ou de remplacer des produits similaires fournis précédemment.

Les images sont fournies afin de clarifier les instructions de ce manuel. Les détails du produit illustré peuvent diverger de votre produit.

Informations disponibles

Sur notre site Internet <http://www.vermeiren.com/>, vous trouverez toujours la version la plus récente des informations suivantes. Veuillez consulter régulièrement ce site Internet pour d'éventuelles mises à jour.

Les personnes malvoyantes peuvent télécharger la version électronique de ce manuel et la lire au moyen d'une application de texte-parole.



Ce manuel d'instructions
Pour l'utilisateur et le revendeur spécialisé



Instructions d'installation
Pour le revendeur spécialisé



Manuel de service
Pour le revendeur spécialisé



Déclaration de conformité CE

1 Ce produit

1.1 Description

Les fauteuils coquille Altitude XXL et Coraille XXL sont très confortables, faciles à manier et à nettoyer. Suivant le pays et le revendeur, le siège rembourré du fauteuil coquille peut être de différentes hauteurs (épaisseur). Pour de plus amples informations, veuillez consulter les caractéristiques techniques au §5.

L'image suivante vous montre toutes les pièces qui concernent l'utilisateur et l'accompagnateur.



Figure 1 *Pièces principales Altitude XXL*



Figure 2 *Pièces principales Coraille XXL*

1.2 Options

Contactez votre revendeur spécialisé pour les options. Il vous conseillera avec plaisir.

2 Avant l'utilisation

2.1 Usage prévu

Ce paragraphe vous présente une brève description de l'usage prévu de votre fauteuil coquille. Des avertissements pertinents ont également été ajoutés aux instructions dans les autres paragraphes. Nous aimerions ainsi attirer votre attention sur un usage inapproprié éventuel qui pourrait survenir.

- Indications et contre-indications Nos fauteuils coquilles sont recommandés dans les cas suivants : troubles de la perception kinesthésique ou proprioceptive ; troubles de la perception physique et tactile et pour soutenir les mesures thérapeutiques chez les personnes souffrant d'insécurité de la marche, d'instabilité du tronc et du bassin, de troubles de la perception, par exemple dans les cas de démence. Il est déconseillé d'utiliser le fauteuil en cas de décubitus existant ou de modifications scoliotiques instables.
- Ce fauteuil coquille est destiné uniquement à un usage à l'intérieur, sur des sols plats et de niveau.
- Ce fauteuil est conçu et fabriqué uniquement comme un siège et lieu de repos pour une (1) personne d'un poids maximum de 150 kg. Il n'est pas destiné au transport de biens ou d'objets, ni à tout autre usage que celui décrit précédemment.
- Ce fauteuil est destiné à être manipulé par un accompagnateur ou le personnel soignant.
- Le cas échéant, utilisez uniquement des accessoires et des pièces de rechange approuvés par Vermeiren.
- Consultez également les détails techniques et les limites de votre fauteuil au § 5.
- La garantie de ce produit est basée sur une utilisation et un entretien normaux, tels que décrits dans le présent manuel. Les dommages à votre produit dus à un usage inapproprié ou à un manque d'entretien auront pour effet d'annuler la garantie

2.2 Instructions générales de sécurité

 ATTENTION Risque de blessures et/ou de dommages

Tenez compte des avertissements généraux suivants pendant l'emploi :

- N'oubliez pas que certaines parties de ce fauteuil coquille peuvent devenir très chaudes ou très froides en fonction de la température ambiante, des rayons du soleil ou des dispositifs de chauffage. Faites donc attention lorsque vous les touchez. Portez des vêtements de production s'il fait froid.
- Négociez les seuils ou les obstacles avec prudence.
- Soyez prudent avec le feu, en particulier avec les cigarettes incandescentes; en effet, le tissu du siège et du dossier risque de s'enflammer.
- Ne modifiez en aucun cas ce fauteuil coquille.

Sachez que votre fauteuil roulant peut interférer avec certains types de systèmes antivol, selon les paramètres utilisés. Cela peut déclencher l'alarme du magasin.

2.3 Symboles sur le fauteuil

Les symboles de la liste suivante concernent votre fauteuil coquille. Vous trouverez les symboles dans les normes ISO correspondantes (ISO 7000, ISO 7001 et CEI 417).



Poids maximum de l'utilisateur en kg



Usage intérieur uniquement



N'est pas destiné à servir de siège dans un véhicule motorisé.



Déclivité sûre maximale en ° (degrés).



Indication du type

2.4 Transport et entreposage



ATTENTION

Risque de blessures et de dommages

- Soyez prudent lorsque vous passez avec le fauteuil dans des passages étroits.
- Assurez-vous que le passage est libre d'objets et d'obstacles et qu'il n'y a personne.
- N'empruntez jamais de rampes trop inclinées, voir les caractéristiques techniques au §5.

2.4.1 Mise à l'écart

1. Mettez le fauteuil coquille en position assise, voir §3.4.
2. Libérez les freins, déplacez le fauteuil coquille en utilisant ses roues et amenez-le à sa destination, voir §3.1.

i Vous pouvez utiliser une rampe pour pousser le fauteuil sur un niveau supérieur ou inférieur.

Si ce n'est pas possible, demandez de l'aide afin de soulever le fauteuil à deux personnes et de l'amener à sa destination.

1. Saisissez fermement le cadre et la coquille des deux mais et soulevez-les du sol. N'utilisez pas le(s) repose-jambes ni les roues pour saisir le fauteuil.

2.4.2 Transport dans un véhicule



AVERTISSEMENT

Risque de blessures

- N'utilisez PAS votre fauteuil coquille comme siège dans un véhicule, voir symbole suivant.
- N'utilisez jamais la même ceinture de sécurité pour le passager et le fauteuil coquille.



1. Placez le fauteuil dans le véhicule suivant les instructions du §2.4.1
2. Rangez le fauteuil coquille et ses pièces dans le coffre du véhicule. Si le compartiment bagages et passagers n'est PAS séparé ou fermé, fixez fermement le fauteuil coquille dans le véhicule. Vous pouvez également utiliser la ceinture de sécurité du véhicule.
3. Serrez les freins après le chargement, voir §3.1.

2.4.3 Entreposage

ATTENTION

Risque de dommages

Assurez-vous que votre fauteuil coquille est entreposé au sec pour éviter la formation de moisissure et l'endommagement du rembourrage, voir également les détails techniques au §5.

3 Utiliser ce fauteuil

 **AVERTISSEMENT** Risque de blessures

- Lisez d'abord les chapitres précédents et informez-vous à propos de l'usage visé. N'utilisez PAS votre fauteuil coquille sans avoir d'abord lu et bien compris toutes les instructions.
- En cas de doutes ou de questions, n'hésitez pas à contacter votre revendeur local, votre prestataire de soins ou votre conseiller technique qui pourra vous aider.

 **ATTENTION** Risque de blessures et/ou de dommages

- Assurez-vous que vos doigts, des vêtements, ceintures, boucles ou bijoux ne puissent pas se coincer dans les parties mobiles pendant l'assemblage, l'utilisation ou le réglage.

3.1 Freins

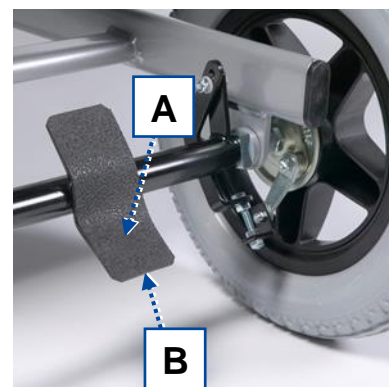
 **ATTENTION** Risque de blessures et/ou de dommages

- N'utilisez pas les freins pour ralentir le fauteuil coquille.
- Seul votre revendeur spécialisé peut effectuer le réglage des freins.

3.1.1 Freins Coraille XXL

Chaque roue arrière est équipée d'un frein à tambour. Les deux freins peuvent être actionnés simultanément à l'aide du levier de frein :

- Serrer les freins [A] : Utilisez votre pied pour abaisser le levier.
- Relâcher les freins [B] : Utilisez votre pied pour relever le levier.



3.1.2 Freins Altitude XXL

Chacune des roues directionnelles est équipée d'un frein de stationnement qui bloque la rotation et le roulement de la roue. Lorsque le fauteuil coquille est en position de stationnement, les quatre freins sont serrés.

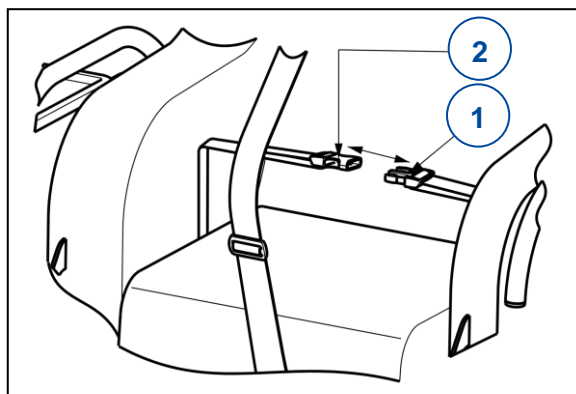
- Relâcher les freins [C] : Utilisez votre pied pour pousser le haut du levier de frein vers l'arrière.
- Serrer les freins [D] : Utilisez votre pied pour enfoncer le levier de frein vers la roue.



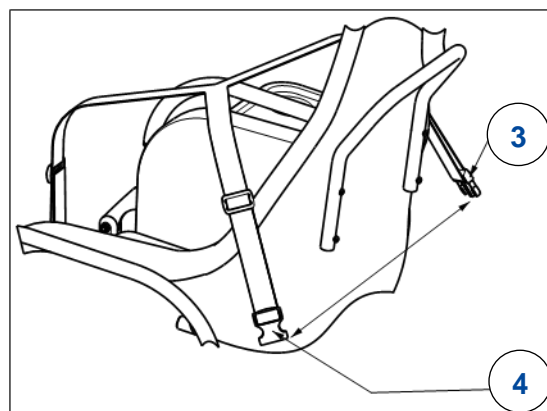
3.2 Utilisation du sangle de sécurité

 **ATTENTION** Risque de blessures

- Ajustez les sangles de sécurité de façon à ce qu'il ne puisse y avoir aucune strangulation du patient et qu'il puisse être installé confortablement.
- Ajustez les harnais de sécurité le plus proche possible du patient afin qu'il ne puisse pas glisser du fauteuil. Utilisez les harnais de sécurité surtout pour de patients susceptibles de faire des mouvements brusques.



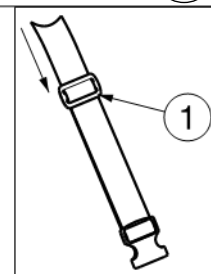
1. Montez la ceinture autour de la taille du patient. Enclenchez le système de verrouillage ① dans la partie 2 ② pour le fermer.
2. Si besoin, réglez la taille de la ceinture.



3. Montez le sangle de sécurité autour du patient.
4. Passez les deux parties derrière le dos du fauteuil.
5. Enclenchez le système de verrouillage ③ dans la partie ④.
6. Si besoin, réglez la taille de la ceinture.

L'ajustement de la taille de la ceinture se fait avec le système ① installé sur la ceinture.

1. Tirez sur ce système pour régler la taille ①.



3.3 Se déplacer de/vers le fauteuil



ATTENTION

Risque de blessures ou de dommages

- Si vous ne pouvez pas réaliser le transfert de manière sûre, demandez à quelqu'un de vous aider.
- Assurez-vous que la personne dans le fauteuil ne peut pas glisser de la sangle lombaires/des hanches. Réglez les deux sangles et inclinez le fauteuil vers l'arrière pour l'éviter.
- Il convient de serrer les freins de stationnement avant de s'asseoir ou de sortir du fauteuil.
- Pour transférer de/vers le fauteuil, il suffit de tourner le repose-jambe/cale-pied en position verticale et tournez les palettes repose-pieds vers le haut.

3.3.1 Transfert

1. Assurez-vous que le fauteuil coquille est en position assise verticale.
2. Réglez le cale-pied dans sa position la plus basse pour que la/les palette(s) repose-pieds touche(nt) le sol.
3. Si nécessaire, tournez les palettes repose-pieds vers le haut ou retirez le cale-pied.
4. Positionnez le fauteuil coquille aussi près que possible de la personne assise dans son fauteuil, divan, siège ou lit.
5. Assurez-vous que le fauteuil repose sur un sol plat et de niveau.
6. Tournez les roues directionnelles avant vers l'extérieur, vers l'avant.
7. Serrez les freins, voir §3.1.
8. Ouvrez la boucle de la sangle lombaire et mettez-la de côté. Faites de même avec la sangle aux hanches.
9. Transférez la personne de/vers le fauteuil à l'aide du/des accompagnateur(s) ou de l'équipement de levage.

3.3.2 S'asseoir dans le fauteuil coquille

1. Asseyez-vous sur le siège, le bas du dos contre le dossier.
2. Assurez-vous que le haut des jambes est horizontal et que les pieds sont dans une position confortable. Si nécessaire, réglez la hauteur du siège (rembourré) ou du cale-pied, voir §3.4
3. Fermez la sangle au niveau des hanches et des lombaires et réglez-la aussi près que possible du corps.

3.4 Réglages de confort



Risque de blessures ou de dommages

- Les réglages de confort peuvent être effectués par l'accompagnateur ou le personnel soignant. Tous les autres réglages sont effectués par votre revendeur spécialisé, conformément aux instructions d'installation.
- Tenez toujours compte de l'amplitude du cale-pied pour ne pas blesser les personnes ou endommager les objets aux alentours.
- En cas d'installation d'une tablette : N'inclinez pas le fauteuil lorsqu'il y a des liquides ou des objets sur le dessus de la tablette. Avant de replier le dessus de la tablette, assurez-vous que vous ne pouvez pas heurter des personnes ou des objets.
- Serrez toujours les freins avant les réglages.

3.4.1 Réglage manuel de l'angle du siège / de l'inclinaison de la coquille

- i** Le levier d'inclinaison (6) maintient les ressorts à gaz du mécanisme d'inclinaison en position. Dès que le levier d'inclinaison est tiré, le ressort à gaz est libéré.

Pour changer l'inclinaison du siège

1. Tenez fermement la poignée de poussée (5) et tirez avec votre doigt le levier d'inclinaison (6) dans un mouvement de compression.
2. Abaissez la poignée de poussée afin d'incliner le siège (entre 0° et + 40°).
3. Relâchez le levier d'inclinaison pour bloquer la position.

Pour revenir à la position d'assise

1. Tenez fermement la poignée de poussée et tirez avec votre doigt le levier d'inclinaison (6).
2. Relevez lentement la poignée de poussée. Relâchez le levier d'inclinaison pour bloquer la position.



3.4.2 Angle du cale-pied

- i** Le levier du cale-pied (12) maintient les ressorts à gaz du mécanisme de poussée en position. Dès que le levier du cale-pied est tiré, le ressort à gaz est libéré.

En tirant le levier du cale-pied (12) sur le côté du fauteuil, le cale-pied (9) va se tourner vers le haut. Vous le rabaissez en poussant le cale-pied à la main vers le bas tout en tirant le levier. Libérez le levier lorsque les jambes sont à hauteur confortable.



3.4.3 Longueur du cale-pied

Le cale-pied (1) peut être (dé)monté sans retirer le repose-jambes en suivant les instructions ci-dessous.

La longueur du cale-pied peut être réglée de la même façon (amplitude 185 mm : en continu).

ATTENTION

Risque de dommages

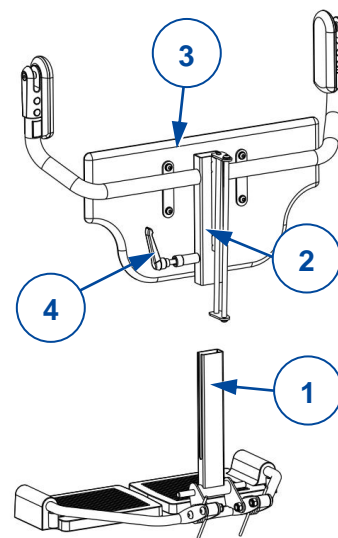
Si le cale-pied est réglé dans sa plus grande dimension, il touchera le sol lorsque le siège incliné sera ramené dans la position d'assise. Assurez-vous que le cale-pied est remis dans sa plus petite dimension avant d'incliner le siège.

Démontage

1. Desserrez le levier de serrage (4) : Tirez-le vers le haut, tournez-le dans le sens horaire pour le remettre dans sa nouvelle position. Ensuite, repoussez-le vers le bas sur le boulon et tournez-le dans le sens anti-horaire pour libérer le boulon.
2. Répétez cette opération jusqu'à ce que le support du cale-pied (1) soit libéré. Vous pouvez alors le régler ou l'enlever.

Montage/réglage

1. Guidez le support du cale-pied (1) dans la cavité du repose-jambes (2) derrière la plaque du repose-jambes (3).
2. Réglez la longueur du support de cale-pied et serrez le levier (4) dans le sens horaire.
3. Assurez-vous que le levier de serrage (4) est bien serré.



3.5 Montage et démontage de l'appui-tête.

1. Assurez-vous que le grand bord de la fixation de l'appui-tête est placé vers le bas.
2. A l'aide de l'élastique, fixez l'appui-tête à la position souhaitée sur le dessus du fauteuil.
3. A l'aide de l'élastique, retirez l'appui-tête du fauteuil.

4 Entretien

- i** Un entretien régulier vous permet de conserver votre fauteuil coquille dans un parfait état de fonctionnement. Le mode d'entretien se trouve sur le site Internet de Vermeiren : www.vermeiren.com.

4.1 Points d'entretien

⚠ ATTENTION Risque de blessures et de dommages

Les réparations et les remplacements ne peuvent être réalisés que par des personnes formées, et seules des pièces de remplacement d'origine de Vermeiren peuvent être utilisées.

- i** La dernière page de ce manuel contient un formulaire d'enregistrement pour permettre au revendeur spécialisé de consigner chaque service.

La fréquence d'entretien dépend de la fréquence et de l'intensité de l'utilisation. Contactez votre revendeur pour convenir d'un rendez-vous pour une inspection/entretien/réparation.

Avant chaque utilisation

Inspectez les points suivants :

- Toutes les pièces : Présentes et sans dommage ni usure.
- Toutes les pièces : Nettoyez, voir § 4.2.1.
- Roues, coquille, cale-pied, palette(s) repose-pieds, sangle lombaire, sangle aux hanches : Bien serrés.
- Fonctionnement du levier d'inclinaison et du levier de cale-pied (ressorts à gaz), freins, boucles des sangles.
- Roues/pneus : éliminez tous les fils, cheveux, sable, fibres et autres saletés (huile, boue).
- État de pièces du cadre : Pas de déformation, d'instabilité, de faiblesse ou de connexions desserrées
- Housse du fauteuil coquille, appuie-tête rembourré, siège rembourré, repose-jambes rembourré : Pas d'usure excessive (bosses, dommages ou déchirures).

Contactez votre revendeur spécialisé pour les réparations et les remplacements de pièces éventuels.

4.2 Instructions d'entretien

4.2.1 Nettoyage

ATTENTION Risque de dommages

- N'utilisez jamais un nettoyeur à vapeur pour laver le fauteuil.
- Lavez les housses conformément aux instructions figurant sur l'étiquette de nettoyage.

Essuyez toutes les parties rigides du fauteuil coquille avec un chiffon humide (pas détrempe). Si nécessaire, utilisez un savon doux, approprié pour les laques et les synthétiques.

Le rembourrage peut être nettoyé à l'eau tiède additionnée de savon doux. N'utilisez pas de produits de nettoyage ou une éponge abrasifs, ni une brosse dure pour nettoyer.

Afin de faciliter le nettoyage, les housses peuvent être retirées (avec des zips et des bandes Velcro). Elles peuvent alors être nettoyées en respectant les instructions sur l'étiquette de nettoyage de la housse.

4.2.2 Désinfection

ATTENTION Risque de dommages

La désinfection ne peut être réalisée que par des personnes qualifiées. Renseignez-vous auprès de votre revendeur spécialisé à cet égard.

4.3 Résolution des problèmes

 **AVERTISSEMENT** Risque de blessures et de dommages au fauteuil

- Ne réparez JAMAIS votre fauteuil vous-même pour tenter de résoudre le problème.

Même si vous utilisez votre fauteuil coquille de façon appropriée, un problème technique n'est pas exclu.

Les symptômes suivants peuvent indiquer un problème grave. Aussi, contactez toujours votre revendeur spécialisé si vous détectez l'une des anomalies suivantes :

- Bruit anormal ;
- Usure inégale dans la sculpture de l'un des pneus
- Mouvements saccadés ;
- Le fauteuil dévie d'un côté ;
- Roues endommagées ou cassées ;
- Mécanisme d'inclinaison ou de cale-pied endommagé ou cassé.

4.4 Durée de vie attendue

La durée de vie moyenne de votre fauteuil coquille est de 5 ans. Elle augmentera ou diminuera suivant la fréquence d'utilisation et l'entretien.

4.5 Réutilisation

Avant chaque réutilisation, faites désinfecter, inspecter et entretenir le fauteuil coquille conformément aux instructions du §4.1 et du §4.2.

4.6 Mise au rebut

À la fin de sa durée de vie, votre fauteuil coquille doit être mis au rebut conformément à la législation environnementale locale. Il est recommandé de démonter le fauteuil coquille afin de faciliter le transport des matériaux recyclables.

5 Caractéristiques techniques

Les détails techniques ci-dessous concernent uniquement ce fauteuil coquille, pour les réglages standard et les conditions ambiantes optimales. Tenez compte de ces détails pendant l'utilisation. Les valeurs ne sont plus valables si votre fauteuil coquille a été modifié, endommagé ou présente une usure sérieuse.

Tableau 2 : Caractéristiques techniques

Marque	Vermeiren	
Type	Fauteuil coquille	
Modèle	Altitude XXL, Coraille XXL	
Description	Dimensions	
	Altitude XXL	Coraille XXL
Poids maximum de l'utilisateur	150 kg	
Hauteur du siège rembourré *	60 mm - 80 mm - 100 mm	
Hauteur du dossier (dépend du siège rembourré)	790 mm – 770 mm – 750 mm	
Hauteur des accoudoirs (dépend du siège rembourré)	270 mm – 250 mm – 230 mm	
Largeur du siège	550 mm 600 mm	
Largeur hors tout	800 mm	
Hauteur hors tout, réglable (à 0°)	1280 mm	
Longueur hors tout (de la plus petite de 0°)	1150 mm	
Profondeur d'assise (au milieu)	510 mm	
Hauteur de surface du siège au niveau du bord avant, réglable (à 0°, avec siège rembourré de 80 mm)	550 mm – 575 mm – 600 mm	
Angle de plan du siège, réglable en continu	de 0° à + 40°	
Angle de cale-pied, réglable en continu	de 0° à + 56°	
Angle de dossier	90°	
Distance entre la palette repose-pieds et le siège	de 350 mm à 535 mm	
Stabilité statique en descente	6%	
Stabilité statique en montée	6%	
Poids total	38 kg	46 kg
Diamètre des roues (nombre)	100 x 40 (4x)	150 x 30 (2x) 315 x 15 (2x)
Température d'entreposage et d'utilisation	+5 °C ~ +41 °C	
Humidité d'entreposage et d'utilisation	30% ~ 70%	
Nous nous réservons le droit d'apporter des modifications techniques. Tolérance de mesure ± 15 mm /1,5 kg / 1,5°.		
(*) La disponibilité dépend du pays/revendeur ; mesuré au milieu		



Service registration form

This product (name):

was inspected (I), serviced (S), repaired (R) or disinfected (D):

By (stamp): Kind of work: I / S / R / D Date:	By (stamp): Kind of work: I / S / R / D Date:	By (stamp): Kind of work: I / S / R / D Date:
By (stamp): Kind of work: I / S / R / D Date:	By (stamp): Kind of work: I / S / R / D Date:	By (stamp): Kind of work: I / S / R / D Date:
By (stamp): Kind of work: I / S / R / D Date:	By (stamp): Kind of work: I / S / R / D Date:	By (stamp): Kind of work: I / S / R / D Date:
By (stamp): Kind of work: I / S / R / D Date:	By (stamp): Kind of work: I / S / R / D Date:	By (stamp): Kind of work: I / S / R / D Date:
By (stamp): Kind of work: I / S / R / D Date:	By (stamp): Kind of work: I / S / R / D Date:	By (stamp): Kind of work: I / S / R / D Date:



Vermeiren GROUP
Vermeirenplein 1 / 15
2920 Kalmthout
BE

site web: www.vermeiren.com

Instructions pour les distributeurs

Ce manuel d'instructions fait partie du produit et doit accompagner chaque produit vendu.

Version: B, 2023-07

Basic UDI: 5415174 122103CorailleXX ZK
5415174 122103AltitudeXX 8X

Tous droits réservés, y compris la traduction.